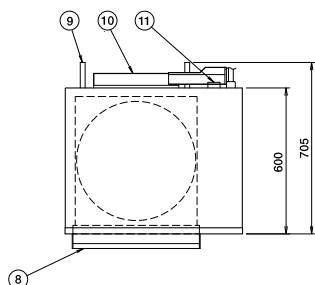


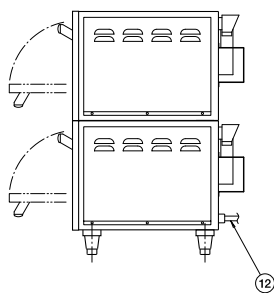
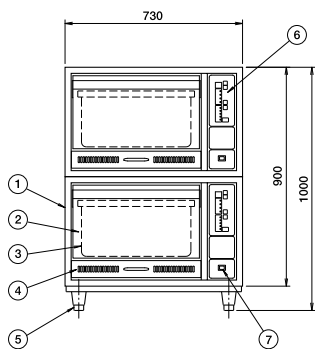
高性能センサーにより、  
いつも最高の炊き上がりを実現。

- マイコン内蔵により、白飯、おかゆをボタンひとつでおいしく炊き分けます。
- 24時間タイマーにより、希望時間にホカホカのごはんが炊き上がります。
- ツヤのあるおいしいごはんには欠かせない「ムラシ」を自動的に行う「ムラシタイマー」付です。

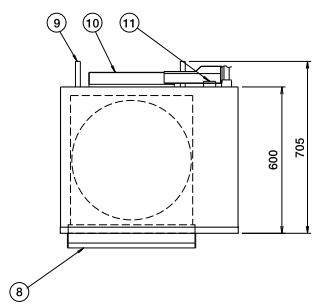
2段式/ORC-10N



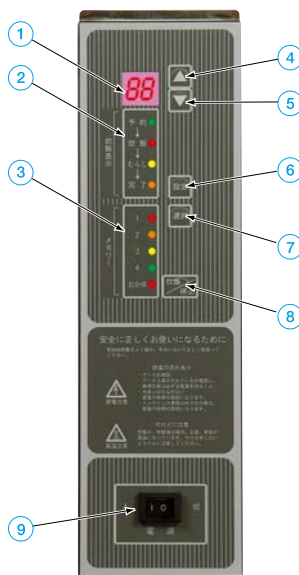
- ①外装板
- ②扉
- ③鍋(テフロン加工アルミ丸鍋)
- ④汁受
- ⑤アジャスト脚
- ⑥コントロールパネル
- ⑦電源スイッチ (ON-OFF)
- ⑧取手
- ⑨バックガード
- ⑩排気口
- ⑪蒸気口
- ⑫電源リード線



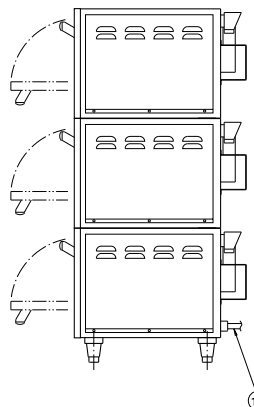
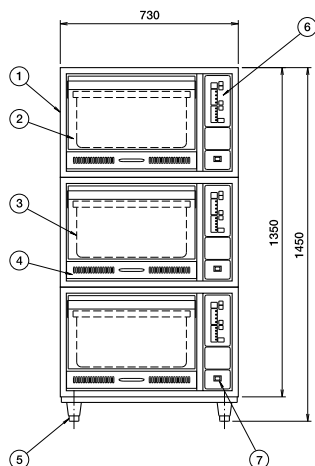
3段式/ORC-15N



■コントロール部



- ①表示部
- ②進行ランプ
- ③メモリーランプ
- ④アップキー
- ⑤ダウンキー
- ⑥設定キー
- ⑦選択キー
- ⑧炊飯/停止キー
- ⑨電源スイッチ



電気立体炊飯器



●ORC-10N



●ORC-15N

■電気立体炊飯器

型式	外形寸法(mm)			電気容量 3φ200V	定格最大電流 (A)	接続法 リード線 2m付	炊飯能力(kg)	製品質量 (kg)
	間口	奥行	高さ					
2段式/ORC-10N	730	705	1000	10.1kW	29.2	直結	12(6×2段)	120
3段式/ORC-15N	730	705	1450	15kW	43.3		18(6×3段)	180