



電気でお湯をつくる!

電気温水器 OSFシリーズ

小規模施設の厨房・シャワーから施設の給湯全般をカバーするセントラル給湯まで、あらゆる場所への給湯が可能です。

特長

●あらゆる少量～大量給湯のニーズに対応

タンク容量は **95ℓ～2500ℓまで(14種)** 豊富なラインナップを揃えております。

オプションにて14種類以外のタンク容量も製作可能です。

●清潔で長寿命。高耐食性ステンレス缶体を採用

貯湯タンクはサビに強い高耐食性ステンレスを採用。また電気で沸かすので騒音の心配もなく燃焼部が無いので長寿命です。

●高い安全性、メンテナンスも万全

安全に運用できるよう全ての製品で空焚き、過昇温、漏電検出機能を標準装備。

●経済性を重視

材質・構造に工夫をこらした設計でローコスト化を実現しております。

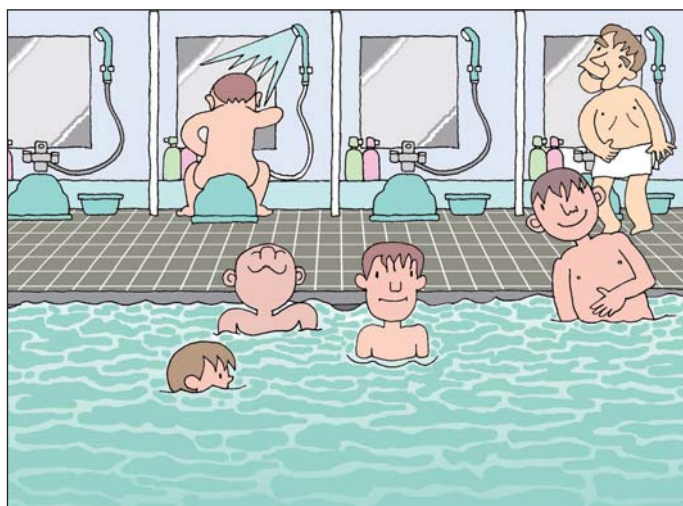
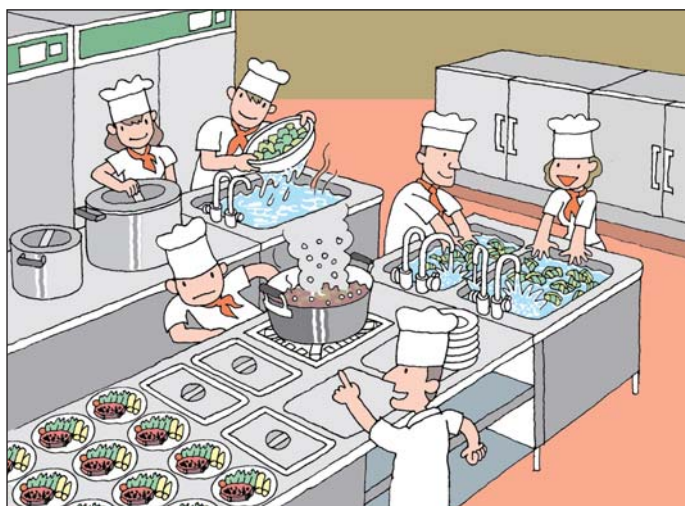
●OSFシリーズは「ボイラー及び圧力容器安全規則」の適用外の「簡易ボイラー」です。設置届けが不要で定期点検の義務はありません。

最高使用圧力は 0.1MPa 以下です。

オプションにて最高使用圧力 0.1MPa 以上の「小型ボイラー」または「ボイラー」が製作可能です(ただし設置届けまたは定期点検の義務があります)。

おすすめ施設

店舗、レストラン、スーパー、フィットネスクラブ、給食センター、温浴施設などに



幅広いお湯のご利用に対応する 豊富なラインナップ!!



■屋内・屋外共通仕様

型式 SF 屋内型式 (SSF) 屋外型式	タンク容量 (ℓ)	ヒータ容量 3φ200V (kW)	定格最大流 電 (A)	本体質量 (kg)	満水時質量 (kg)	配管口径
						給湯・給水・ 排水口
OS-95SF (SSF)	95	10.1	29.2	45	140	20A
OS-140SF (SSF)	140	10.1	29.2	55	195	20A
OS-180SF (SSF)	180	10.1	29.2	65	245	20A
OS-220SF (SSF)	220	10.1	29.2	80	300	25A
OS-320SF (SSF)	320	15.0	43.3	100	420	25A
OS-450SF (SSF)	450	16.0	46.2	140	590	25A
OS-580SF (SSF)	580	20.0	57.7	160	740	25A
OS-645SF (SSF)	645	24.0	69.3	170	815	32A
OS-765SF (SSF)	765	25.0	72.2	190	955	32A
OS-935SF (SSF)	935	26.0	75.1	210	1145	32A
OS-1100SF (SSF)	1100	30.0	86.6	230	1330	32A
OS-1500SF (SSF)	1500	35.0	101.0	360	1860	40A
OS-2000SF (SSF)	2000	40.0	115.5	410	2410	50A
OS-2500SF (SSF)	2500	45.0	129.9	590	3090	50A

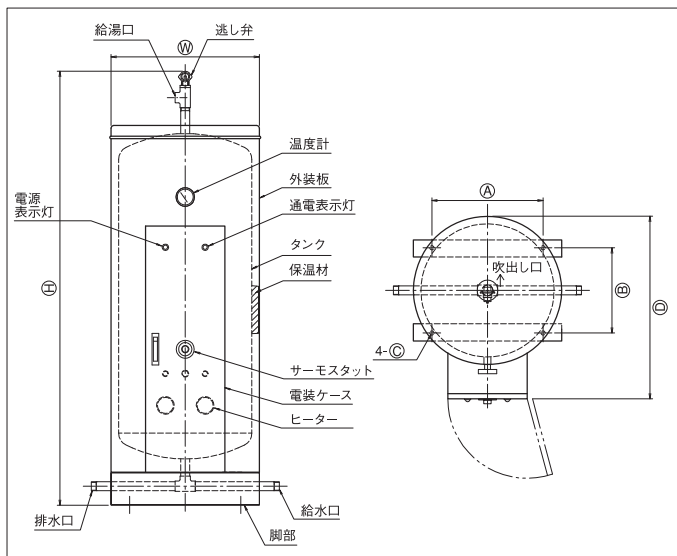
■共通仕様

- 電源電圧/3φ200V
- 沸き上り湯温/30~85℃(可変式)
- 最高使用圧力/0.1MPa
- 保護装置/漏電しゃ断器、温度過昇防止装置、空焚き防止装置

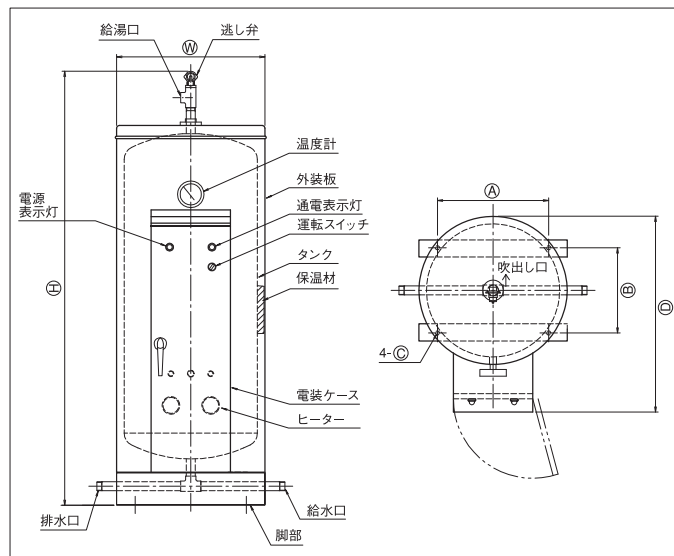
■主要材料

- タンク/高耐食性ステンレス
- 本体ケース/鋼板+メラミン焼付塗装 (マンセル値 5Y7/1)
- 発熱体/シースヒータ
- 保温材/グラスウール (24kg/m³)

■屋内型外形図



■屋外型外形図



型式	外形寸法			取付穴寸法		
	W	D	H	A	B	C
OS-95SF	460	590	1195	320	243	φ13
OS-140SF	460	590	1525	320	243	φ13
OS-180SF	460	590	1855	320	243	φ13
OS-220SF	560	690	1640	420	322	φ16
OS-320SF	560	690	2140	420	322	φ16
OS-450SF	760	890	1720	560	464	φ16
OS-580SF	760	890	2060	560	464	φ16
OS-645SF	760	890	2260	560	464	φ16
OS-765SF	860	1010	2140	660	545	φ19
OS-935SF	860	1010	2480	660	545	φ19
OS-1100SF	860	1010	2830	660	545	φ19
OS-1500SF	1060	1210	2580	860	616	φ19
OS-2000SF	1160	1310	2810	960	675	φ19
OS-2500SF	1260	1410	2920	1060	758	φ19

型式	外形寸法			取付穴寸法		
	W	D	H	A	B	C
OS-95SSF	460	640	1195	320	243	φ13
OS-140SSF	460	640	1525	320	243	φ13
OS-180SSF	460	640	1855	320	243	φ13
OS-220SSF	560	740	1640	420	322	φ16
OS-320SSF	560	740	2140	420	322	φ16
OS-450SSF	760	940	1720	560	464	φ16
OS-580SSF	760	940	2060	560	464	φ16
OS-645SSF	760	940	2260	560	464	φ16
OS-765SSF	860	1060	2140	660	545	φ19
OS-935SSF	860	1060	2480	660	545	φ19
OS-1100SSF	860	1060	2830	660	545	φ19
OS-1500SSF	1060	1260	2580	860	616	φ19
OS-2000SSF	1160	1360	2810	960	675	φ19
OS-2500SSF	1260	1460	2920	1060	758	φ19

お湯管理をサポートする機器 ストレージタンク、シスターンタンク、昇温器 (中圧型、低圧型) など各種揃えています。

押切電機株式会社

本社/工場 〒480-0304 愛知県春日井市神屋町熊野上1139-49
TEL.0568 (88) 6211(代) FAX.0568 (88) 6106
URL <http://www.oshikiri.net/> E-mail host@oshikiri.net

東京営業所 〒111-0055 東京都台東区三筋2-24-11畑田BHS302号
TEL.03 (5825) 3487 FAX.03 (5825) 3488

大阪営業所 〒558-0011 大阪市住吉区苅田3丁目1番19号
TEL.06 (4700) 8510 FAX.06 (4700) 8511

福岡営業所 〒811-1346 福岡市南区老司1-17-8岩井ビル102
TEL.092 (408) 5937 FAX.092 (408) 5938

本カタログに記載されている仕様等は、改良に伴い予告なく変更する場合がありますのでご了承下さい。