

SHIKIRI

# 大型電気温水器

いつでも、  
たっぷりのお湯!!



押切電機株式会社

# 電気でお湯をつくる。だから、便利・快適・安心。

電気温水器は学校給食施設・病院・ホテル・スポーツ施設・工場・集合住宅・独身寮・美容室・民宿などで大好評です。

## 1

### 清潔で長持ち。高級ステンレス缶体を採用。

貯湯タンクはサビに強い高級ステンレスを採用。防触装置がいらず耐久性も抜群です。いつまでも清潔なお湯をつくり出します。

## 2

### 深夜電力利用で割安の燃費

深夜電力や業務用蓄熱調整契約など割安な電力を利用。燃費として白灯油の方がすぐれていますが、ガスよりも安く、実際には燃費ロス・耐久性・人件費等を見込んだトータル維持費はかえて安く経済的です。

## 3

### 無公害・確かな安全性

電気ですから排気・換気の必要もなく、燃焼音もありません。さらに自動温度調節器・漏電遮断器・空焚き防止装置・温度過昇防止装置等を設け安全対策を講じています。

## 4

### 人手がいらぬ自動管理

夜間に85℃のお湯をつくりますので、早期からすぐお使いいただけます。湯沸かしにともなう、点火・消火・火力調節・燃料補給などの手間はすべて不要です。

## 5

### 群を抜いた高性能

95%以上の加熱効率。これは石油パートナーの75%、ガス湯沸器の65%にくらべて抜群の高加熱効率です。また、保温効率も真冬で1時間に0.2℃以内の温度低下で、加熱・保温ともきわめてすぐれています。

## 6

### 長寿命

この電気温水器は、機械的操作を必要とする部分はなく、また、他の燃料と違って燃焼部がなく、すべて電気作動ですから長寿命です。

## 大型温水器ご選定にあたって

押切電機の大型電気温水器は、用途・目的などに合せ600ℓ～5000ℓまでを標準化し、さらに大型のものも製作可能としております。ご選定にあたっては、下記をご参照ください。

### ■形状は3タイプ

#### ●たて型温水器

押上式

落下式

屋内用/屋外用

据付面積を取らない丸型の温水器です。

#### ●横型温水器

押上式

落下式

屋内用/屋外用

設置場所に高さが無い所や屋上などに据付可能なタンクを横にした温水器です。

#### ●パネルタンク型温水器

落下式

屋内用/屋外用

タンク形状をパネル化して、現場組立を可能にした温水器です。大容量20000ℓまで制作可能です。

### ■給湯方式は2方式

押上式

(高圧力型)使用圧力(0.2MPa以下)

(密閉型)使用圧力(0.1MPa以下)

落下式

(開放型)自動定温落下式

### ■加熱方法

メインヒーター付(標準型)

追焚ヒーター付

### ■その他

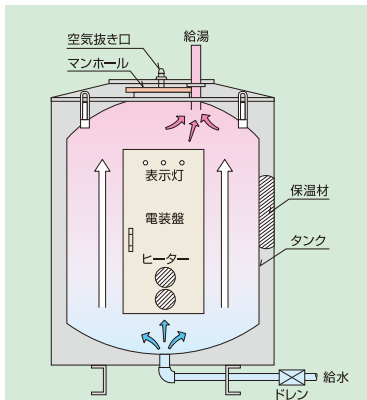
- 電気昇温器でお湯の管理がしたい場合
- ストレージタンク(貯湯槽)でお湯をストックしたい場合
- シスターンタンクで給水管理したい場合



# たて型 電気温水器

押上式 OSシリーズ

お湯を下から押し上げる。  
スタンダードでもパワーがあります。



## 押上式とは…

タンクは密閉型で、タンクの下部より給水してその圧力でお湯を押し上げ上部より給湯する方式です。密閉型のタンクにより直接水道圧がかからないよう減圧弁で調節するかシスターンを取り付けて給水します。

## ■共通仕様

- 電源電圧／3相200V (50Hz/60Hz)
- 沸上り湯温／約85℃
- 最高使用圧力／0.1MPa
- 保護装置／漏電しや断器、温度過昇防止装置、空焚き防止装置

- 主要材料／タンク：(ステンレスSUS444)
- 本体ケース：鋼板+メラミン焼付塗装(マンセル値5Y7/1)
- 発熱体：シーズヒーター
- 保温材：グラスウール(24kg/m<sup>3</sup>)

## ■屋内型・仕様

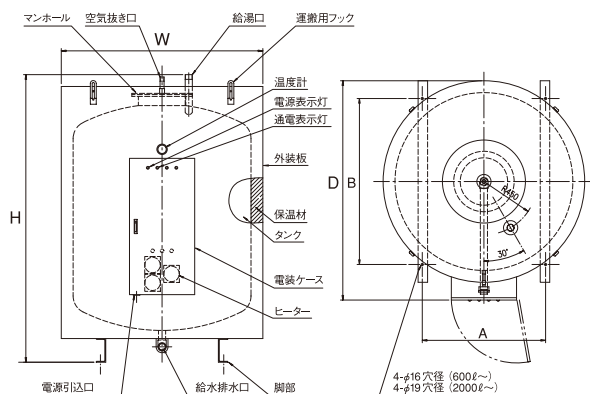
型式	タンク容量	ヒーター容量	本体質量	満水時質量
OS-600S	600ℓ	10.2kW	180kg	780kg
OS-800S	800ℓ	10.2kW	200kg	1000kg
OS-1000S	1000ℓ	12kW	220kg	1220kg
OS-1500S	1500ℓ	18kW	290kg	1790kg
OS-2000S	2000ℓ	25kW	670kg	2670kg
OS-3000S	3000ℓ	35kW	1000kg	4000kg
OS-4000S	4000ℓ	45kW	1200kg	5200kg
OS-5000S	5000ℓ	60kW	1600kg	6600kg

## ■屋外型・仕様

型式	タンク容量	ヒーター容量	本体質量	満水時質量
OS-600SS	600ℓ	10.2kW	200kg	800kg
OS-800SS	800ℓ	10.2kW	230kg	1030kg
OS-1000SS	1000ℓ	12kW	250kg	1250kg
OS-1500SS	1500ℓ	18kW	330kg	1830kg
OS-2000SS	2000ℓ	25kW	700kg	2700kg
OS-3000SS	3000ℓ	35kW	1030kg	4030kg
OS-4000SS	4000ℓ	45kW	1230kg	5230kg
OS-5000SS	5000ℓ	60kW	1630kg	6630kg

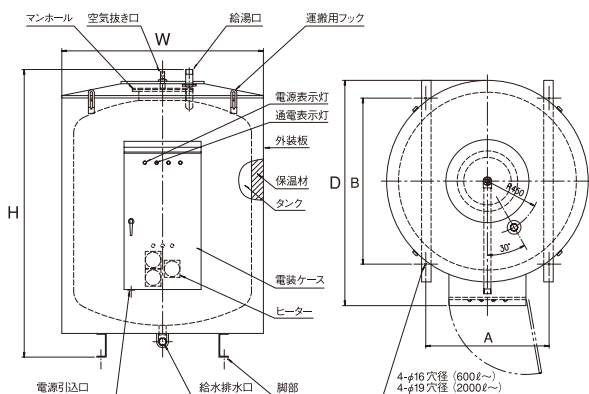
## ■屋内型・外形図

※600ℓ～1500ℓまではマンホールは付いておりません。



## ■屋外型・外形図

※600ℓ～1500ℓまではマンホールは付いておりません。



## ●屋内型寸法表 (mm)

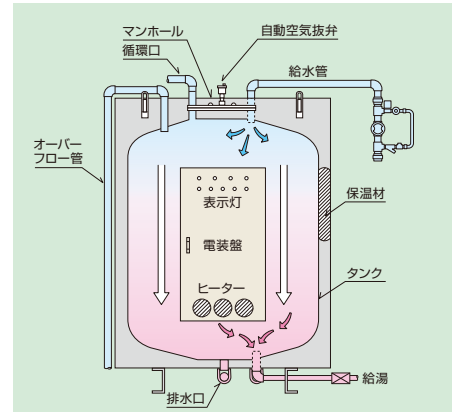
型式	外形寸法			据付穴寸法		配管口径	
	W	D	H	A	B	給湯口給排水口	空気抜き口
OS-600S	985	1120	1622	610	610	25A	—
OS-800S	1065	1200	1705	680	680	32A	—
OS-1000S	1065	1200	1950	680	680	40A	—
OS-1500S	1165	1300	2365	686	750	40A	—
OS-2000S	1500	1650	2209	900	1200	50A	25A
OS-3000S	1700	1850	2426	1040	1400	50A	25A
OS-4000S	1800	1950	2732	1114	1500	65A	25A
OS-5000S	1800	1950	3230	1114	1500	65A	25A

## ●屋外型寸法表 (mm)

型式	外形寸法			据付穴寸法		配管口径	
	W	D	H	A	B	給湯口給排水口	空気抜き口
OS-600SS	985	1170	1622	610	610	25A	—
OS-800SS	1065	1250	1705	680	680	32A	—
OS-1000SS	1065	1250	1950	680	680	40A	—
OS-1500SS	1165	1350	2365	686	750	40A	—
OS-2000SS	1500	1700	2209	900	1200	50A	25A
OS-3000SS	1700	1900	2426	1040	1400	50A	25A
OS-4000SS	1800	2000	2732	1114	1500	65A	25A
OS-5000SS	1800	2000	3230	1114	1500	65A	25A

# たて型 電気温水器 落下式 OLシリーズ

お湯を満タンにしておくしっかり者。



## 落下式とは…

温水タンクは開放型で、タンク内にあるお湯を落差で給湯する方式です。よってお湯の使う場所より高い位置に温水器を設置することが条件ですが、使用する場所が高い場合は、ポンプにて給湯します。

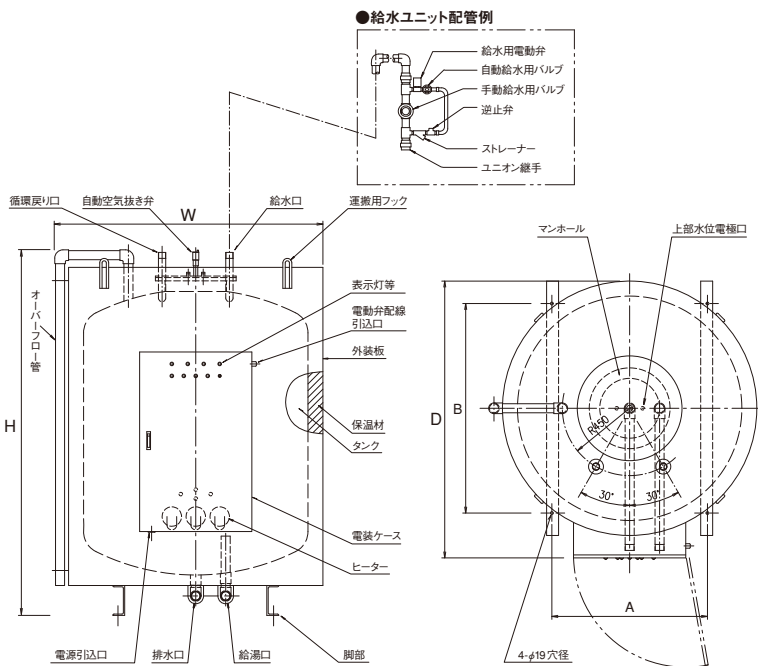
## ■共通仕様

- 電源電圧／3相200V (50Hz/60Hz)
  - 沸上り湯温／約85℃
  - 最高使用圧力／開放型
  - 保護装置／漏電しゃ断器、温度過昇防止装置、空焚き防止装置
  - 主要材料／タンク：(ステンレスSUS444)
- 本体ケース：鋼板+メラミン焼付塗装(マンセル値5Y7/1)  
 発熱体：シーズヒーター  
 保温材：グラスウール(24kg/m<sup>3</sup>)

## ■屋内型・仕様

型式	タンク容量	ヒーター容量	本体質量	満水時質量
OL-2000A	2000 ℓ	25kW	720kg	2720kg
OL-3000A	3000 ℓ	35kW	1050kg	4050kg
OL-4000A	4000 ℓ	45kW	1250kg	5250kg
OL-5000A	5000 ℓ	60kW	1650kg	6650kg

## ■屋内型・外形図



## ●屋内型寸法表 (mm)

型式	外形寸法			据付穴寸法		配管口径			
	W	D	H	A	B	給湯口排水口	オーバーフロー口	給水口	循環口
OL-2000A	1600	1650	2289	900	1200	50A	50A	40A	40A
OL-3000A	1800	1850	2506	1040	1400	50A	50A	40A	40A
OL-4000A	1900	1950	2812	1114	1500	65A	65A	40A	40A
OL-5000A	1900	1950	3310	1114	1500	65A	65A	40A	40A



屋外型仕様の  
タイプも製作可能です。  
お問い合わせください。

# 高圧力型温水器

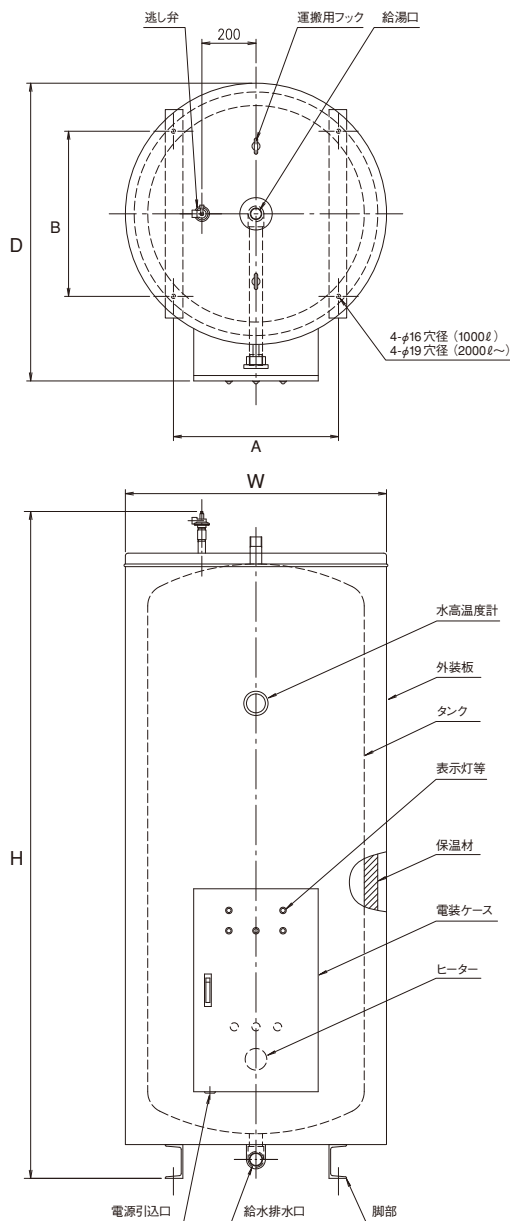
OSNシリーズ

通常温水器の2倍(0.2MPa)に  
パワーアップ!!



- 経済性を重視し材質・構造に工夫をこらした設計でローコスト化を実現しました。
- 設置面積は従来型より約25~30%削減しました。
- タンク容量は1000ℓ、2000ℓ、3000ℓの3タイプを標準化しています。
- その他「日本水道協会認可」製品も製作可能です。

## 屋内型・外形図



## ■共通仕様

- 電源電圧 / 3相200V (50Hz/60Hz)
- 沸上り湯温 / 約85℃
- 最高使用圧力 / 0.2MPa
- 保護装置 / 漏電しゃ断器、温度過昇防止装置、空焚き防止装置
- 付属品 / 逃し弁 20A/1個
- 主要材料 / タンク：(ステンレスSUS316L)  
本体ケース：鋼板+メラミン焼付塗装  
(マンセル値5Y7/1)  
発熱体：シーズヒーター  
保温材：グラスウール(24kg/m<sup>3</sup>)

## ■屋内型・仕様

型式	タンク容量	ヒーター容量	本体質量	満水時質量
OSN-1000S	1000 ℓ	12kW	250kg	1250kg
OSN-2000S	2000 ℓ	25kW	490kg	2490kg
OSN-3000S	3000 ℓ	35kW	700kg	3700kg

## ■屋外型・仕様

型式	タンク容量	ヒーター容量	本体質量	満水時質量
OSN-1000SS	1000 ℓ	12kW	250kg	1250kg
OSN-2000SS	2000 ℓ	25kW	490kg	2490kg
OSN-3000SS	3000 ℓ	35kW	700kg	3700kg

## ●屋内型寸法表 (mm)

型式	外形寸法			据付穴寸法		配管口径	
	W	D	H	A	B	給湯口	給水排水口
OSN-1000S	965	1100	2464	610	610	40A	40A
OSN-2000S	1265	1415	2658	770	950	50A	50A
OSN-3000S	1465	1615	2838	930	1080	50A	50A

## ●屋外型寸法表 (mm)

型式	外形寸法			据付穴寸法		配管口径	
	W	D	H	A	B	給湯口	給水排水口
OSN-1000SS	965	1150	2464	610	610	40A	40A
OSN-2000SS	1265	1465	2658	770	950	50A	50A
OSN-3000SS	1465	1665	2838	930	1080	50A	50A

ご注意 当製品は小型ボイラーの適用を受けますので、所轄の労働基準監督署への設置報告が必要となります。

# 横型 電気温水器 押上式 OYシリーズ



こちらはどっしり構えます。  
設置空間が低い場所や屋上などにも  
こんな横型なら大丈夫です。

## ■共通仕様

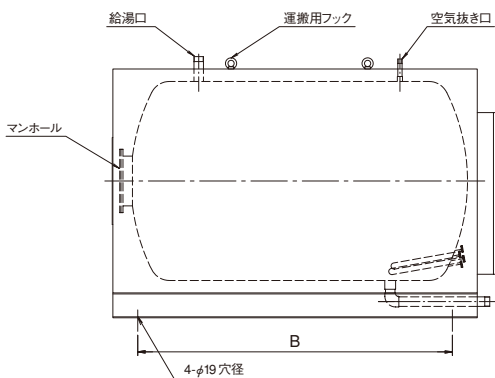
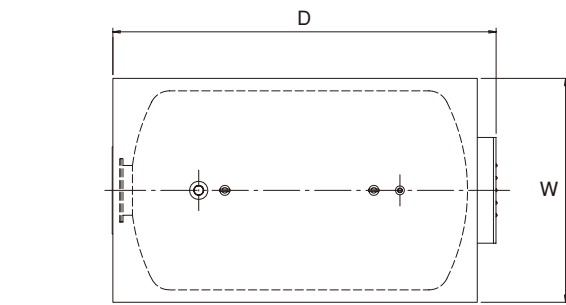
- 電源電圧／3相200V (50Hz/60Hz)
- 沸上り湯温／約85℃
- 最高使用圧力／0.1MPa
- 保護装置／漏電しゃ断器、温度過昇防止装置、空焚き防止装置
- 主要材料／タンク：(ステンレスSUS444)  
本体ケース：鋼板+メラミン焼付塗装(マンセル値5Y7/1)  
発熱体：シーズヒーター  
保温材：グラスウール(24kg/m<sup>3</sup>)

## ■横型押上式・仕様(屋内・屋外型)

型式	タンク容量	ヒーター容量	本体質量	満水時質量
OY-2000S	2000 ℓ	25kW	720kg	2720kg
OY-3000S	3000 ℓ	35kW	1050kg	4050kg
OY-4000S	4000 ℓ	45kW	1250kg	5250kg
OY-5000S	5000 ℓ	60kW	1650kg	6650kg

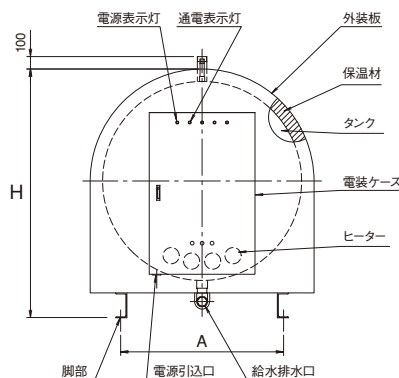
横型落下式も製作可能です。

## 外形図



## ●横型押上式(屋内型)寸法表(mm)

型式	外形寸法			据付穴寸法		配管口径		
	W	D	H	A	B	給湯口	給排水口	空気抜口
OY-2000S	1500	2059	1700	1045	1509	50A	50A	25A
OY-3000S	1700	2276	1900	1200	1726	50A	50A	25A
OY-4000S	1800	2582	2000	1310	2032	65A	65A	25A
OY-5000S	1800	3082	2000	1310	2530	65A	65A	25A





# パネルタンク型電気温水器

落下式

OLMシリーズ



軽量化を図った理想的な力学構造のパネルタンク型は、角パネルの組合せにより施工しますので現場での組立が容易です。特に、既存の温水器との入替えや、運搬による設置困難な場所に最適です。

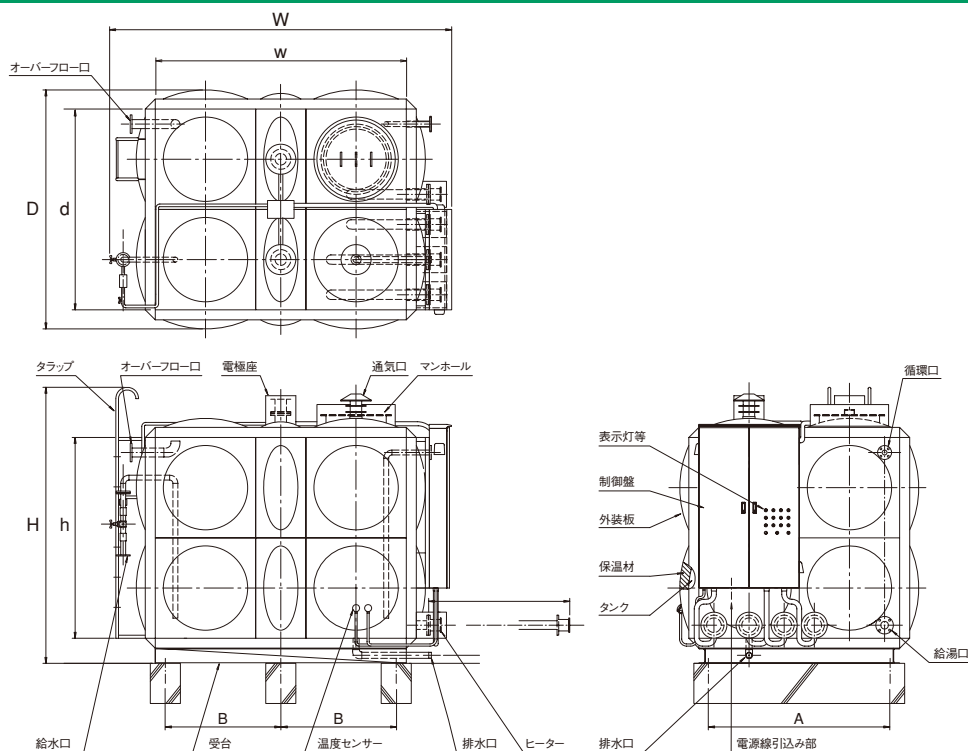
## ■共通仕様

- 電源電圧／3相200V (50Hz/60Hz)
- 沸上り湯温／約85℃
- 最高使用圧力／開放式
- 保護装置／漏電しゃ断器、温度過昇防止装置、空焚き防止装置
- 主要材料／タンク：(ステンレスSUS444)  
本体ケース：(アルミ)  
発熱体：シーズヒーター

## ■パネルタンク式・仕様

型式	タンク容量	ヒーター容量	本体質量	満水時質量
OLM-3000S	3000 l	35kw	600kg	3600kg
OLM-4500S	4500 l	55kw	750kg	5250kg
OLM-6000S	6000 l	75kw	850kg	6850kg
OLM-7500S	7500 l	90kw	950kg	8450kg
OLM-9000S	9000 l	110kw	1100kg	10100kg

## 外形図



## ●パネルタンク式寸法表 (mm)

型式	タンク寸法			外形寸法			据付穴寸法			配管口径			
	w	d	h	W	D	H	A	B	アンカーボルト数	給湯口	給水口	排水口	オーバーフロー口
OLM-3000S	2000	1000	2000	2910	1585	2750	940	900	4	50A	40A	50A	65A
OLM-4500S	2000	1500	2000	2910	2085	2750	1440	900	4	65A	40A	50A	80A
OLM-6000S	2000	2000	2000	2910	2380	2750	1940	900	6	65A	40A	50A	80A
OLM-7500S	2500	2000	2000	3410	2380	2750	1940	1150	6	65A	40A	50A	80A
OLM-9000S	3000	2000	2000	3910	2380	2750	1940	1400	6	65A	40A	50A	80A

# お湯管理機器

## 昇温器(中圧型)

### BSN-MSシリーズ

コンパクトな湯の番人です。



#### ■共通仕様

- 電源電圧 / 3相200V (50Hz/60Hz)
- 最高使用圧力 / 0.5MPa
- 保護装置 / 漏電しゃ断器、温度過昇防止装置、空焚き防止装置
- 主要材料 / タンク：(ステンレスSUS304)  
本体ケース：鋼板+焼付塗装(マンセル値5Y7/1)
- 補助端子 / ポンプインターロック用端子付
- 循環口径 / 50A(おねじ)
- その他 / 排水用バルブ付(15A)

※オプションにてソリッドステート・リレー付き製作可能

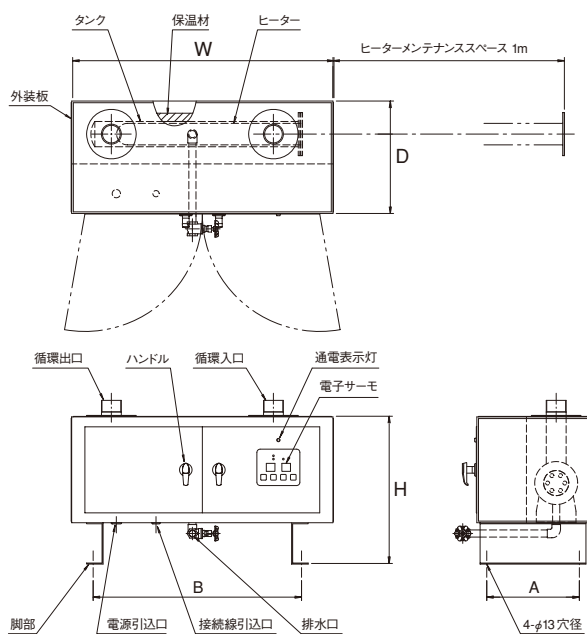
#### ■屋内型・仕様

型式	電気容量	本体質量
BSN-3MS	3kW	30kg
BSN-4MS	4kW	30kg
BSN-5MS	5kW	30kg
BSN-6MS	6kW	30kg
BSN-10MS	10.2kW	32kg
BSN-15MS	15kW	44kg

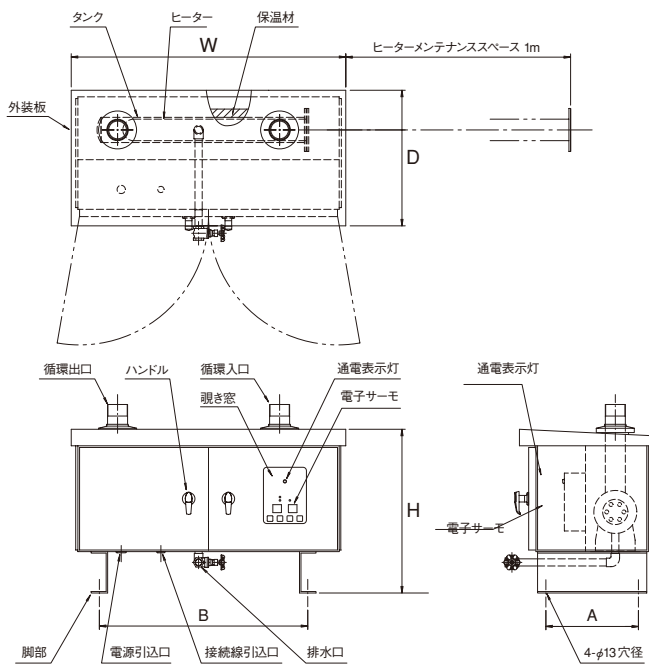
#### ■屋外型・仕様

型式	電気容量	本体質量
BSN-3MSS	3kW	40kg
BSN-4MSS	4kW	40kg
BSN-5MSS	5kW	40kg
BSN-6MSS	6kW	40kg
BSN-10MSS	10.2kW	42kg
BSN-15MSS	15kW	54kg

#### ■屋内型・外形図



#### ■屋外型・外形図



#### ●屋内型寸法表 (mm)

型式	外形寸法			据付寸法	
	W	D	H	A	B
BSN-3MS	670	340	445	510	280
BSN-4MS	670	340	445	510	280
BSN-5MS	670	340	445	510	280
BSN-6MS	670	340	445	510	280
BSN-10MS	790	340	445	630	280
BSN-15MS	1020	340	445	860	280

#### ●屋外型寸法表 (mm)

型式	外形寸法			据付寸法	
	W	D	H	A	B
BSN-3MSS	710	410	495	510	280
BSN-4MSS	710	410	495	510	280
BSN-5MSS	710	410	495	510	280
BSN-6MSS	710	410	495	510	280
BSN-10MSS	830	410	495	630	280
BSN-15MSS	1060	410	495	860	280



# お湯管理機器

## 昇温器(低圧型)

### BSN-Sシリーズ

#### ■共通仕様

- 電源電圧／3相200V (50Hz/60Hz)
  - 最高使用圧力／0.1MPa
  - 保護装置／漏電しゃ断器、温度過昇防止装置、空焚き防止装置
  - 主要材料／タンク：(ステンレスSUS304またはSUS444)  
本体ケース：鋼板+焼付塗装(マンセル値5Y7/1)
  - 補助端子／ポンプインターロック用端子付
  - 循環口径／50A(おねじ)
  - その他／排水用バルブ付(15A)
- ※オプションにてフリッドスタート・リレー付き製作可能

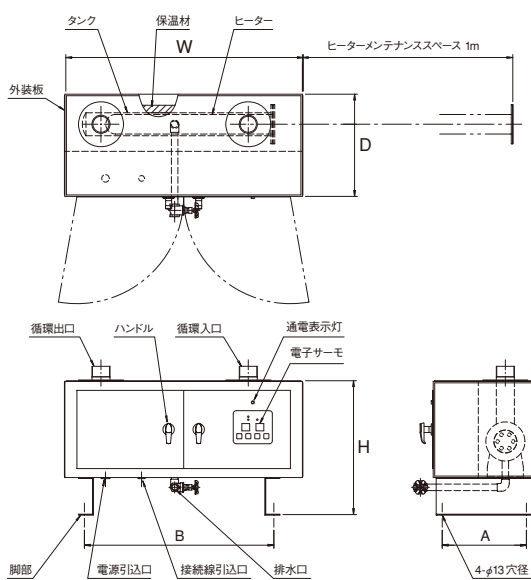
#### ■屋内型・仕様

型式	電気容量	本体質量
BSN-3S	3kW	28kg
BSN-4S	4kW	28kg
BSN-5S	5kW	28kg
BSN-6S	6kW	28kg
BSN-10S	10.2kW	30kg
BSN-15S	15kW	32kg
BSN-20S	20kW	70kg
BSN-25S	25kW	70kg
BSN-30S	30kW	70kg
BSN-35S	35kW	85kg
BSN-40S	40kW	85kg
BSN-45S	45kW	85kg
BSN-50S	50kW	90kg
BSN-55S	55kW	90kg
BSN-60S	60kW	90kg

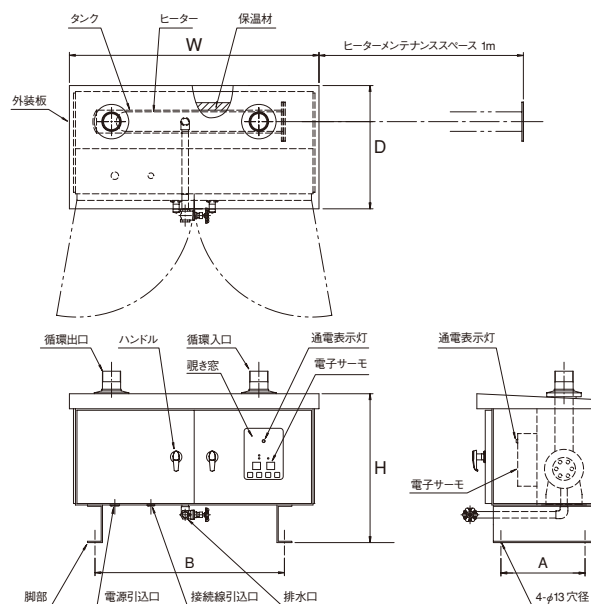
#### ■屋外型・仕様

型式	電気容量	本体質量
BSN-3SS	3kW	38kg
BSN-4SS	4kW	38kg
BSN-5SS	5kW	38kg
BSN-6SS	6kW	38kg
BSN-10SS	10.2kW	40kg
BSN-15SS	15kW	42kg
BSN-20SS	20kW	80kg
BSN-25SS	25kW	80kg
BSN-30SS	30kW	80kg
BSN-35SS	35kW	95kg
BSN-40SS	40kW	95kg
BSN-45SS	45kW	95kg
BSN-50SS	50kW	100kg
BSN-55SS	55kW	100kg
BSN-60SS	60kW	100kg

#### ■屋内型・外形図



#### ■屋外型・外形図



#### ●屋内型寸法表 (mm)

型式	外形寸法			据付穴寸法	
	W	D	H	A	B
BSN-3S	670	340	445	510	280
BSN-4S	670	340	445	510	280
BSN-5S	670	340	445	510	280
BSN-6S	670	340	445	510	280
BSN-10S	790	340	445	630	280
BSN-15S	870	340	445	710	280
BSN-20S	920	460	515	680	400
BSN-25S	920	460	515	680	400
BSN-30S	920	460	515	680	400
BSN-35S	920	500	545	680	440
BSN-40S	920	500	545	680	440
BSN-45S	920	500	545	680	440
BSN-50S	920	520	575	680	460
BSN-55S	920	520	575	680	460
BSN-60S	920	520	575	680	460

#### ●屋外型寸法表 (mm)

型式	外形寸法			据付穴寸法	
	W	D	H	A	B
BSN-3SS	710	410	495	510	280
BSN-4SS	710	410	495	510	280
BSN-5SS	710	410	495	510	280
BSN-6SS	710	410	495	510	280
BSN-10SS	830	410	495	630	280
BSN-15SS	910	410	495	710	280
BSN-20SS	960	530	565	680	400
BSN-25SS	960	530	565	680	400
BSN-30SS	960	530	565	680	400
BSN-35SS	960	570	595	680	440
BSN-40SS	960	570	595	680	440
BSN-45SS	960	570	595	680	440
BSN-50SS	960	590	625	680	460
BSN-55SS	960	590	625	680	460
BSN-60SS	960	590	625	680	460

# お湯管理機器

## ストレージタンク(貯湯槽)

### Tシリーズ

沸したお湯をいつまでも温く保温しておく貯湯槽です。  
貯湯槽300ℓから5000ℓまでのタイプがあります。



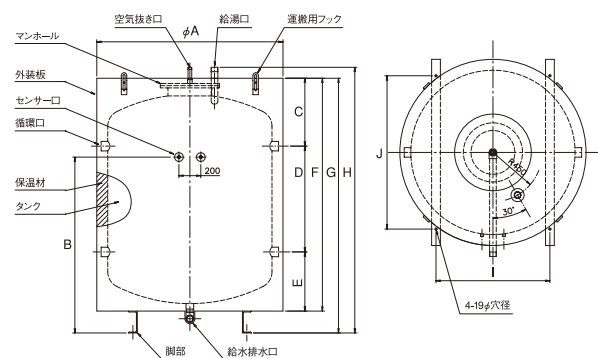
- 最高使用圧力/0.1MPa
- 主要材料/タンク(T-301S~T-461S)  
: ステンレスSUS316  
タンク(T-600S~T-5000S)  
: ステンレスSUS444

#### ■ストレージタンク・仕様

型式	タンク容量	本体質量	満水時質量
T-301S	300 ℓ	55kg	355kg
T-371S	370 ℓ	65kg	435kg
T-461S	460 ℓ	80kg	540kg
T-600S	600 ℓ	160kg	760kg
T-800S	800 ℓ	180kg	980kg
T-1000S	1000 ℓ	200kg	1200kg
T-1500S	1500 ℓ	270kg	1770kg
T-2000S	2000 ℓ	650kg	2650kg
T-3000S	3000 ℓ	980kg	3980kg
T-4000S	4000 ℓ	1020kg	5020kg
T-5000S	5000 ℓ	1580kg	6580kg

### 屋内型・外形図

※300ℓ~1500ℓまではマンホールは付いておりません。



#### ●ストレージタンク寸法表 (mm)

型式	外形寸法								据付寸法			配管口径		
	A	B	C	D	E	F	G	H	I	J	給湯 口径	給湯 口径	循環 口径	
T-301S	660	1106	290	691	290	1271	1396	1476	460	460	20A	20A	50A	
T-371S	660	1353	290	938	290	1518	1643	1723	460	460	20A	20A	50A	
T-461S	660	1716	290	938	290	1881	2006	2086	460	460	20A	20A	50A	
T-600S	985	1061	380	657	380	1417	1542	1622	610	610	25A	25A	65A	
T-800S	1065	1124	380	720	400	1500	1625	1705	680	680	32A	32A	65A	
T-1000S	1065	1319	400	935	410	1745	1870	1950	680	680	40A	40A	65A	
T-1500S	1165	1716	430	1314	416	2160	2285	2365	686	750	40A	40A	65A	
T-2000S	1500	1386	573	829	507	1909	2109	2209	900	1200	50A	50A	65A	
T-3000S	1700	1556	620	966	540	2126	2326	2426	1040	1400	50A	50A	65A	
T-4000S	1800	1853	629	1234	569	2432	2632	2732	1114	1500	65A	65A	65A	
T-5000S	1800	2351	629	1732	569	2930	3130	3230	1114	1500	65A	65A	65A	

# 給水管理機器

## シスターンタンク

### Sシリーズ

押し式温水器などの給水用として使用します。  
保温材付タイプも製作可能です。

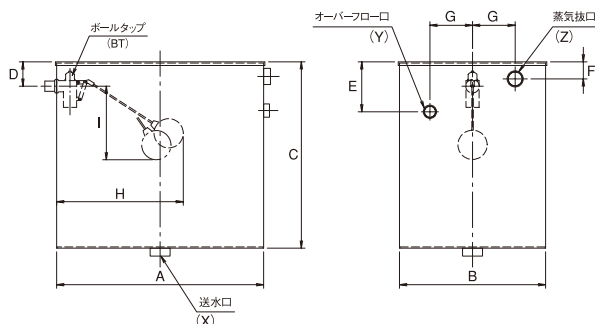


- 主要材料/タンク: ステンレスSUS304

#### ■シスターンタンク・仕様

型式	タンク容量	質量
S-4	40 ℓ	9kg
S-6	60 ℓ	11kg
S-8	80 ℓ	16kg
S-12	120 ℓ	19kg
S-18	180 ℓ	30kg
S-25	250 ℓ	37kg
S-30	300 ℓ	41kg

### 屋内型(保温材なし)・外形図



#### ●シスターンタンク寸法表 (mm)

型式	外形寸法									BT 仕様	ソケット			タンク 板厚
	A	B	C	D	E	F	G	H	I		(X)	(Y)	(Z)	
S-4	450	350	390	90	120	50	80	395	155	複式20	40A	20A	25A	1.2
S-6	450	350	515	90	120	50	80	395	155	複式20	40A	20A	25A	1.2
S-8	600	450	450	110	140	60	140	395	155	複式20	40A	25A	40A	1.2
S-12	600	450	600	60	90	60	140	455	190	複式25	40A	25A	40A	1.2
S-18	700	500	645	100	200	60	140	455	266	複式30	50A	25A	40A	1.5
S-25	800	550	745	100	205	70	175	520	302	複式40	65A	40A	50A	1.5
S-30	850	600	765	100	205	70	175	520	302	複式40	65A	40A	50A	1.5



## 押切電機株式会社

- 本 社/工 場 〒480-0304 愛知県春日井市神屋町熊野上1139-49  
TEL<0568>88-6211(代) FAX<0568>88-6106
- 東京営業所 〒111-0041 東京都台東区元浅草3丁目16番9号 大栄パレス 1F  
TEL<03>6802-7324 FAX<03>6802-7354
- 大阪営業所 〒558-0011 大阪府大阪市住吉区 苅田3-1-19  
TEL<06>4700-8510 FAX<06>4700-8511
- 福岡営業所 〒811-1346 福岡市南区老司1-17-8 岩井ビル102  
TEL<092>408-5937 FAX<092>408-5938

ホームページ <http://www.oshikiri.net/> Eメール [host@oshikiri.net](mailto:host@oshikiri.net)