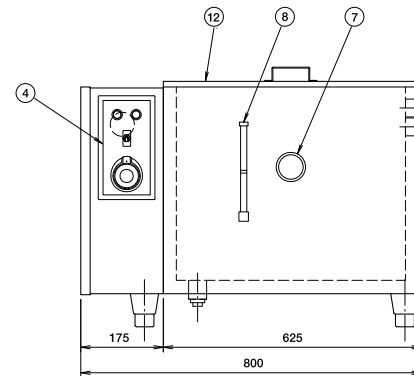
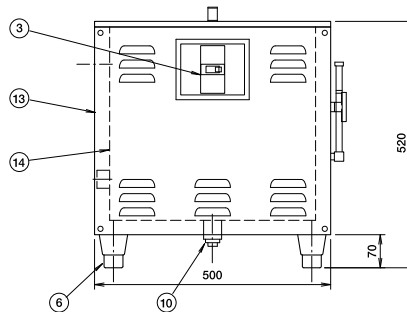
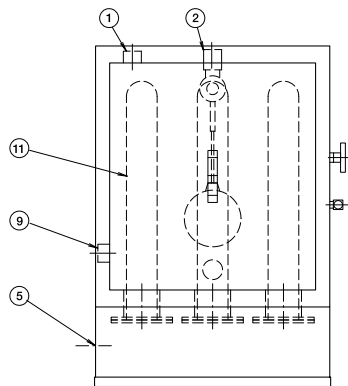


電気ブースター



●OEB-30

■OEB-30



- ①オーバーフロー 25A
- ②給水口 25A
- ③漏電シャ断器
- ④コントロールパネル
電源スイッチ
電源ランプ
加熱ランプ
サーモスタット
- ⑤電源
- ⑥アジャスト脚
- ⑦温度計 0~120°C
- ⑧水位計
- ⑨出湯口 25A
- ⑩排水口 25A
- ⑪ヒーター
- ⑫天フタ
- ⑬外装板
- ⑭湯槽

■電気ブースター

型式	外形寸法(mm)			貯湯量 (ℓ)	電気容量 3φ200V	定格 最大電流 (A)	接続法 リード線 2m付	能力(分) 70°C昇温	給水 接続口 (A)	出湯 接続口 (A)	オーバーフロー 接続口 (A)	排水 接続口 (A)
	間口	奥行	高さ									
OEB-12	575	350	500	30	12kW	34.6	直結 オプション	2.3	15	25	25	25 プラグ止
OEB-18	575	500	500	40	18kW	52.0		3.5	20			
OEB-30	720	500	520	50	30kW	86.6		5.8	25			
OEB-40	800	500	520	70	40kW	115.5		7.8	25			