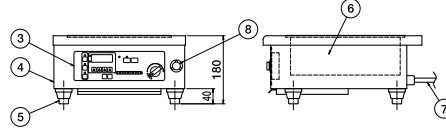
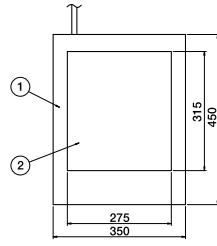


卓上型 電磁調理器



●OHC-2500

●OHC-2500



- ① 甲板
- ② 調理プレート
- ③ コントロールパネル
- ④ 外装板
- ⑤ アジャスト脚
- ⑥ インバータユニット
- ⑦ 電源リード線
- ⑧ 温度センサーコネクター

■卓上型 電磁調理器

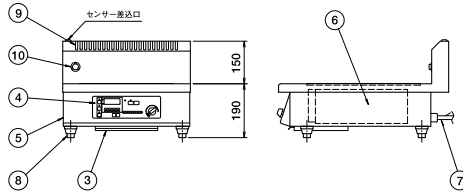
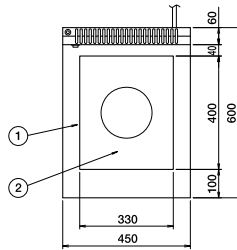
型 式	調理 プレート数	電気容量 1φ200V	定格最大電流 (A)	外形寸法 (mm)			接続法 リード線2m、プラグ付 接地2P-20A㉔	製品質量 (kg)
				間口	奥行	高さ		
OHC-2500	1	2.5kW	13	350	450	180		16

■共通仕様/熱量調節(インバータ制御)



●OHC-5000N

●OHC-5000N

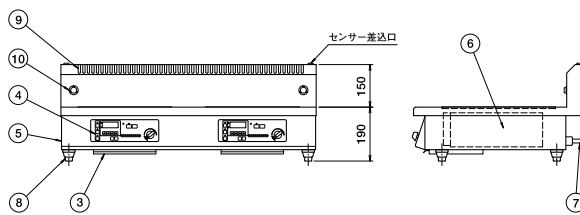
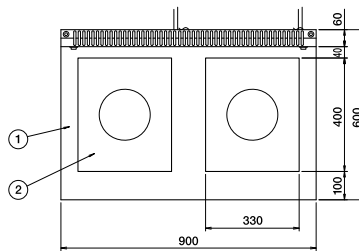


- ① 甲板
- ② 調理プレート
- ③ 吸気口
- ④ コントロールパネル
- ⑤ 外装板
- ⑥ インバータユニット
- ⑦ 電源リード線
- ⑧ アジャスト脚
- ⑨ 排気口
- ⑩ 温度センサー接続口



●OHC-5500N

●OHC-5500N



- ① 甲板
- ② 調理プレート
- ③ 吸気口
- ④ コントロールパネル
- ⑤ 外装板
- ⑥ インバータユニット
- ⑦ 電源リード線
- ⑧ アジャスト脚
- ⑨ 排気口
- ⑩ 温度センサー接続口

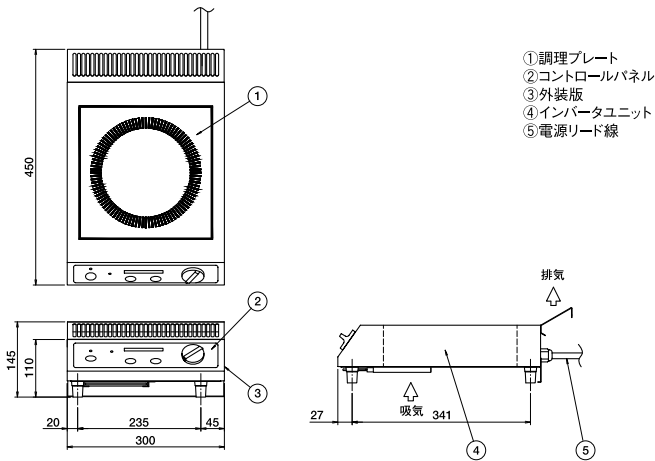
■卓上型 電磁調理器

型 式	調理 プレート数	電気容量 3φ200V	定格最大電流 (A)	外形寸法 (mm)			接続法 リード線2m、プラグ付	製品質量 (kg)
				間口	奥行	高さ		
OHC-3000N	1	3.0kW×1	9.8	450	600	190(150)	接地3P-15A㉔	35
OHC-5000N	1	5.0kW×1	16.2	450	600	190(150)	接地3P-20A㉔	35
OHC-3300N	2	3.0kW×2	9.8×2	900	600	190(150)	接地3P-15A㉔×2	70
OHC-5300N	2	5.0kW×3kW×1	16.2×1 9.8×1	900	600	190(150)	接地3P-20A㉔ 接地3P-15A㉔	70
OHC-5500N	2	5.0kW×2	16.2×2	900	600	190(150)	接地3P-20A㉔×2	70

■共通仕様/熱量調節(インバータ制御)

使用可能な電磁調理用ナベの直径は18～33cmを目安としてください。  
目安を超える直径のナベをご使用の場合は必ずご相談ください。

●DB25SAZ01



## 卓上型 電磁調理器



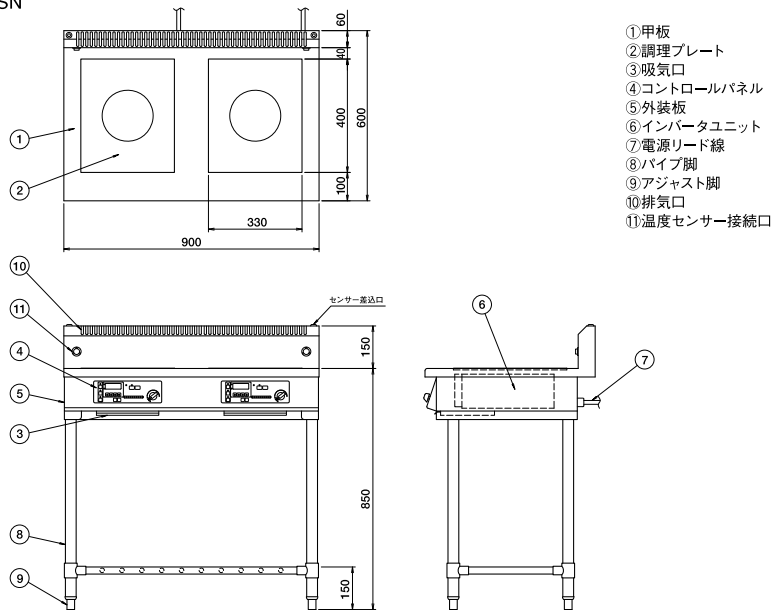
●DB25SAZ01

■卓上型 電磁調理器

型 式	調理 プレート数	電気容量 1φ200V	定格最大電流 (A)	外形寸法 (mm)			接続法 リード線2m	製品質量 (kg)
				間口	奥行	高さ		
DB25SAZ01	1	2.5kW	13	300	450	145	直結	6.2

■共通仕様/熱量調節(インバータ制御)

●OHC-5500SN



## スタンド型 電磁調理器



●OHC-5500SN

■スタンド型 電磁調理器

型 式	調理 プレート数	電気容量 3φ200V	定格最大電流 (A)	外形寸法 (mm)			接続法 リード線2m、プラグ付	製品質量 (kg)
				間口	奥行	高さ		
OHC-3000SN	1	3.0kW×1	9.8	450	600	850(150)	接地3P-15A (㊦)	45
OHC-5000SN	1	5.0kW×1	16.2	450	600	850(150)	接地3P-20A (㊧)	45
OHC-3300SN	2	3.0kW×2	9.8×2	900	600	850(150)	接地3P-15A (㊦)×2	85
OHC-5300SN	2	5.0kW×3kW×1	16.2×1 9.8×1	900	600	850(150)	接地3P-20A (㊧) 接地3P-15A (㊦)	85
OHC-5500SN	2	5.0kW×2	16.2×2	900	600	850(150)	接地3P-20A (㊧)×2	85

■共通仕様/熱量調節(インバータ制御)

使用可能な電磁調理用ナベの直径は18～33cmを目安としてください。  
目安を超える直径のナベをご使用の場合は必ずご相談ください。