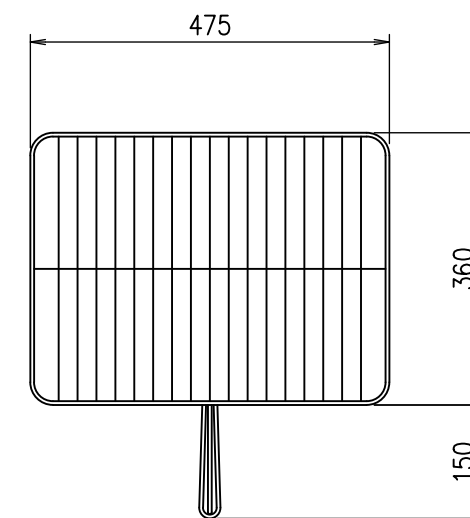
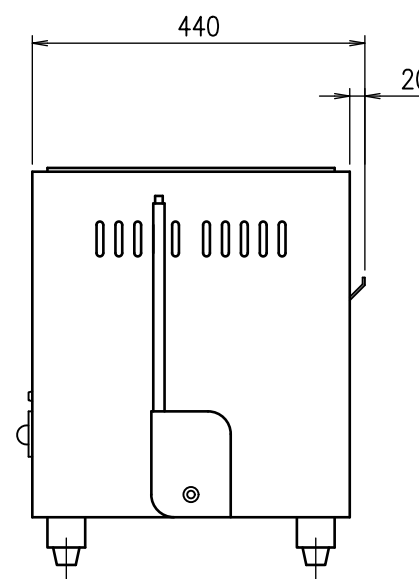
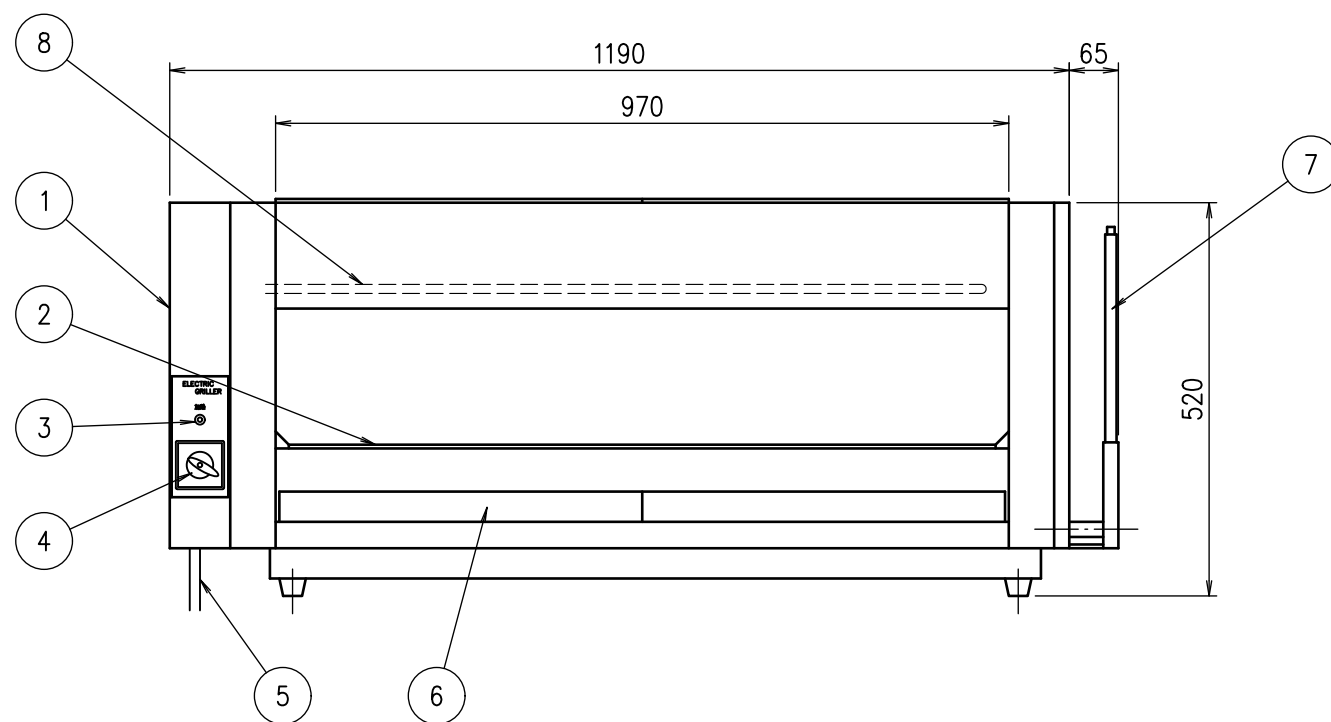


No.	名称	備考	数
1	外装板	SUS430 No.4	1
2	焼台	-	1
3	通電ランプ	赤色	1
4	熱量スイッチ	2段切替	1
5	電源リード線	キャブタイヤ 3.5sq×4 2m	1
6	水盤	SUS304	1
7	焼台昇降レバー	-	1
8	ヒーター	200V 2.33kW	3

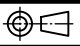

電気容量	3相 200V 7.0kW
プラグ形状	接地3P 30A 引掛式 
付属品	<ul style="list-style-type: none"> ・鉄灸 2ヶ ・焼網 2ヶ



焼網

図	改訂日	改訂事項	担当
3			
2			
1			

寸法許容差はJIS B 0401-1 基準寸法に対する公差等級「IT18」による

第三角法 	尺度 1:10	型式 上火式電気焼き物器
日付	承認 設計	TG-7
09-05-12	前川 稲垣	
 押切電機株式会社	図番 AD1-0016	