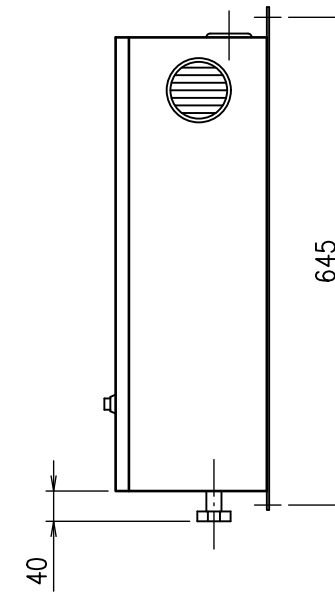
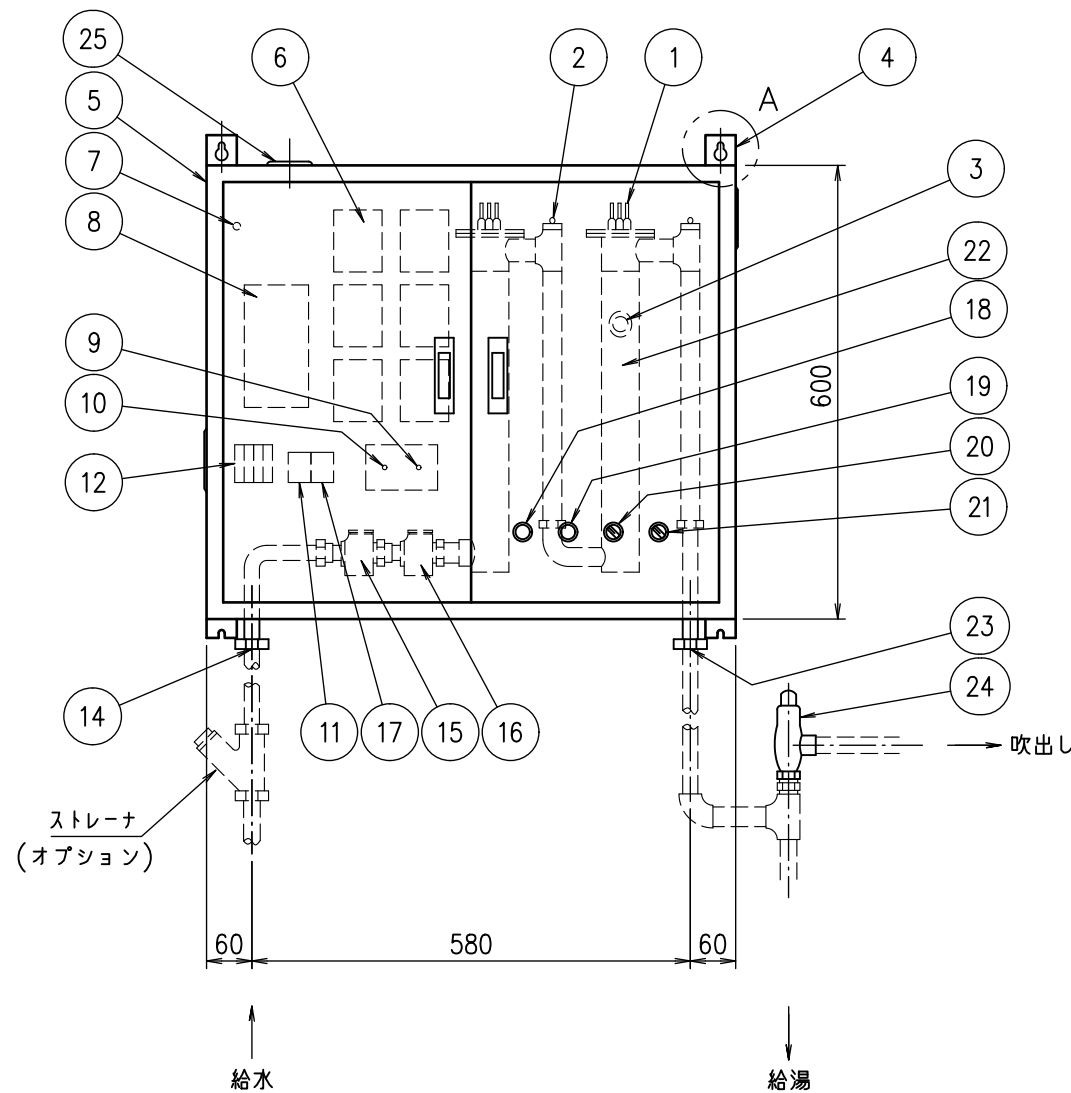
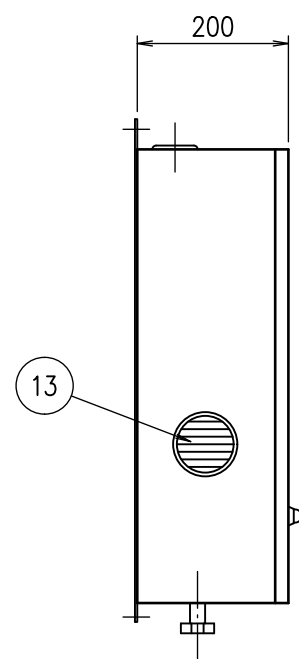


A部詳細



No.	名称	備考	数
1	ヒーター	200V 3P 20kW	2
2	サーモセンサー	-	2
3	過熱防止器	95℃-OFF	1
4	本体取付金具	t3 SUS304	2
5	外装板	SPHC t1.6	1
6	電磁接触器	3P 32A/COIL 200V	6
7	アース端子	M6	1
8	漏電しゃ断器	200V 3P 150AF 150AT	1
9	サーモスタット	70℃	1
10	サーモスタット	45℃	1
11	補助リレー	2c 7A/COIL 200V	1
12	ヒューズ	250V 3A・250V 1A	2・2
13	通気口	-	2
14	給水口	20A 袋ナット	1
15	フロースイッチ	8L/min	1
16	フロースイッチ	4L/min	1
17	遅延リレー	COIL 200V 5sec.	1
18	電源ランプ	白色	1
19	通電ランプ	赤色	1
20	能力切替スイッチ	-	1
21	電源スイッチ	ON-OFF	1
22	加熱管	50A SUS304	1
23	給湯管	20A 袋ナット	1
24	安全弁	20A 0.5MPa 吹出し口20A	1
25	電源引込口	φ51穴 ゴムブッシュ付	1

電気容量	3相 200V 40kW
付属品	・安全弁(20A 0.5MPa) 1ヶ

△

- ・給水圧力は0.05MPa~0.3MPaに抑えて下さい。
- ・流量4L/min以上でご使用下さい。
- ・給湯箇所までの距離は5m以内に押さえて下さい。
- ・混合水栓またはサーモスタット付混合水栓が別途必要になります。

図	改訂日	改訂事項	担当	改訂日	改訂事項	担当
4	08-05-02	過熱防止器仕様変更	稲垣			
3	06-10-17	電源引込位置変更	稲垣			
2	06-09-22	化粧蓋削除	稲垣			
1	06-05-02	電源引込口追加	稲垣	13-03-19	注記追加	野村

寸法許容差はJIS B 0401-1 基準寸法に対する公差等級「IT18」による

第三角法	⊕ ⊖	尺度 1:10	型式	電気瞬間湯沸器
日付	承認	設計	SU-40	
05-11-16	前川	稲垣		
押切電機株式会社	図番	HD1-0005	△	