

No.	名称	備考	数
1	天板	SUS430 t1.2 No.4	1
2	ヒーター	200V 2kW	3
3	ヒーター	200V 4kW	3
4	カス受	SUS304 t1.0	2
5	外装板	SUS430 t0.8 No.4	1
6	通電ランプ	赤色	6
7	熱量スイッチ	3段切替	6
8	パイプ脚	φ38 SUS430	6
9	アジャスト脚	SUS304	6
10	電源リード線	キャブタイヤ 14sq×4 2m	1
△ 11	平棚	SUS430	4

電気容量		3相 200V 18kW
プラグ形状		直結

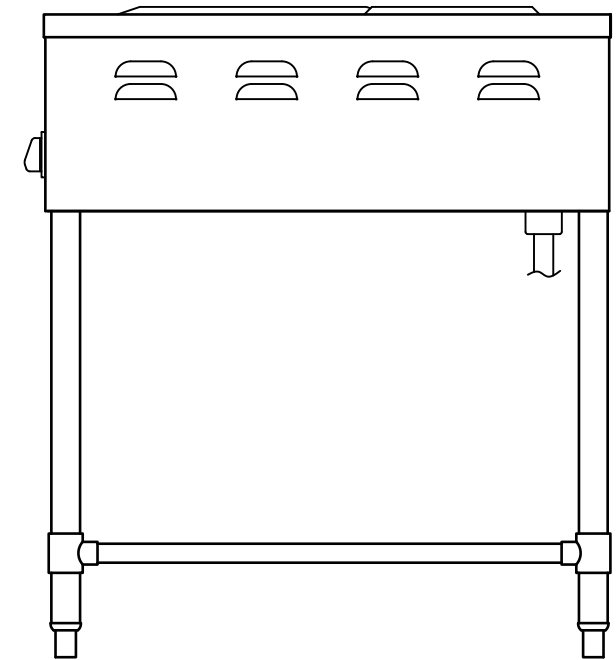


図	改訂日	改訂事項	担当
△ 3			
△ 2			
歴 △ 1	19-01-29	スノコから平棚に変更	浜脇

寸法許容差はJIS B 0401-1 基準寸法に対する公差等級「IT18」による

第三角法	⊕	⊖	尺度 1:10	型式	電気テーブルレンジ
日付	承認	設計			OKR-180B
05-09-15	前川	稲垣			
押切電機株式会社				図番	BB1-0009 △