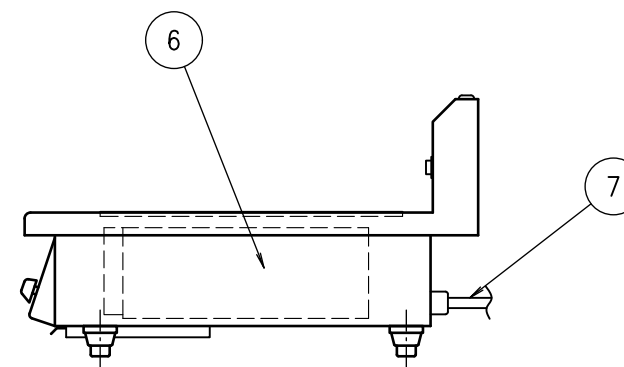
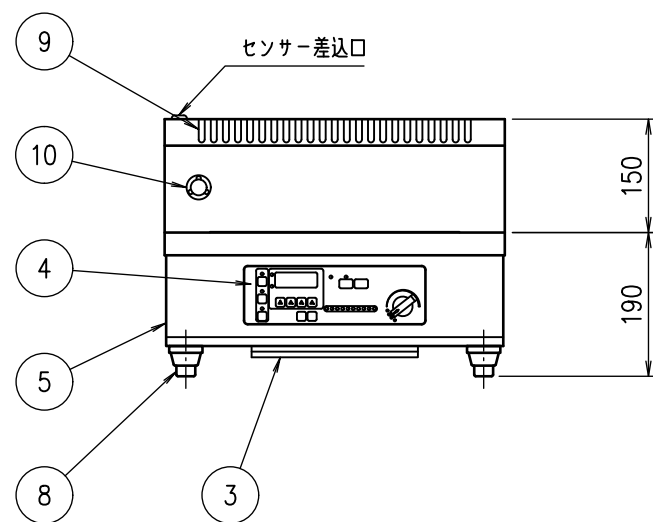
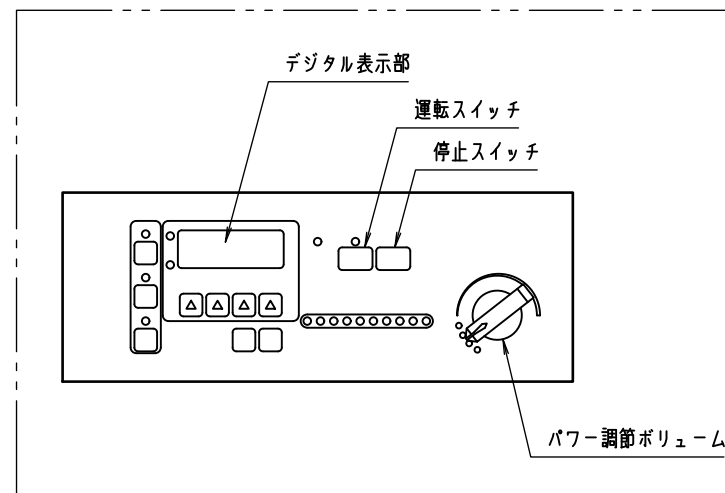


コントロールパネル詳細



No.	名称	備考	数
1	甲板	SUS304 t1.2 H.L	1
2	調理プレート	結晶化ガラス t5	1
3	吸気口	取外し式フィルター付	1
4	コントロールパネル	タッチパネル式	1
5	外装板	SUS430 t1.0 No.4	1
6	インバータユニット	200V 3kW	1
7	電源リード線	キャブタイヤ 2sq×4 2m	1
8	アジャスト脚	ナイロン	4
9	排気口	-	-
10	温度センサー接続口	-	1
<b>電気容量</b>			
3相 200V 3.4kVA(出力3kW)			
<b>プラグ形状</b>			
接地3P 15A			

■使用できる鍋

- 材質 鉄、鉄ホーロー、ステンレス(18-0、18-8、18-10)
- 形状 ・ 鍋底の直径が約18~33cmのもので底の平らな鍋
- ・ 鍋底がなるべく厚く、そりが0~5mm以内のもの
- ※鍋の材質、形状、大きさ、厚みにより加熱パワーが異なります。
- ※18-8ステンレスは加熱パワーが減少することがあります。
- ※電磁調理器用鍋として市販されているものでも、最大パワーが出ないものがあります。

■使用できない鍋

- 材質 耐熱ガラス、陶磁器、土鍋、アルミ製、銅製等磁石に吸いつかない鍋
- 形状 ・ 中華鍋のように底が丸い鍋
- ・ 鍋底の直径が極端に小さい鍋
- ・ 脚付きやそりがあって底が5mm以上浮いている鍋

■漏電しゃ断器は高調波電流対応型を使用し、定格電流20Aとしてください。

■オプション 温度センサー

図	改訂日	改訂事項	担当
3			
2			
1			

寸法許容差はJIS B 0401-1 基準寸法に対する公差等級「IT18」による

第三角法	尺度 1:10	型式	電磁調理器
日付	承認 設計	OHC-3000N	
08-12-10	前川 稲垣		
	押切電機株式会社	図番	JB1-0043