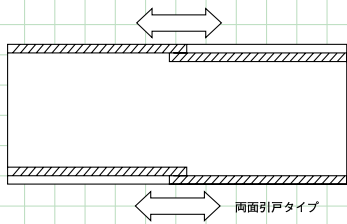
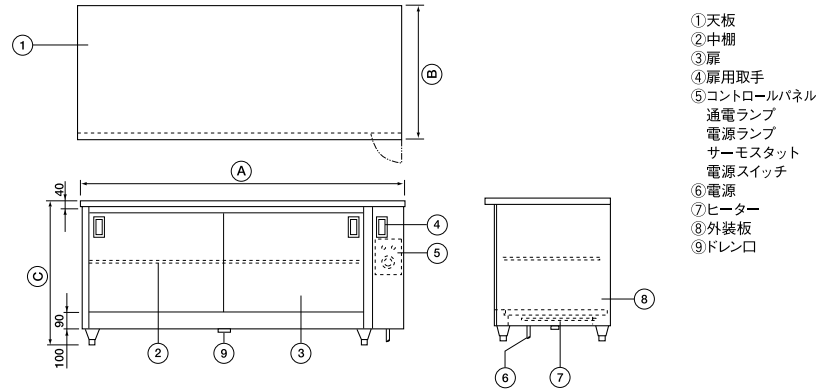


電気ディッシュウォーマー・テーブル

よりおいしく演出する食器保温庫!



●ODW-960W



■電気ディッシュウォーマー・テーブル

型 式	外形寸法(mm)			電気容量 3φ200V	定格 最大電流 (A)	接続法 リード線2m、 プラグ付	排水 接続口 (A)	製品質量(kg)	
	間口(A)	奥行(B)	高さ(C)					片側引戸 タイプ	両側引戸 タイプ
ODW-960	ODW-960W	900	600	800	1.01kW	2.9	25	42	44
ODW-975	ODW-975W	900	750	800	1.01kW	2.9		50	52
ODW-1260	ODW-1260W	1200	600	800	1.01kW	2.9		57	59
ODW-1275	ODW-1275W	1200	750	800	1.01kW	2.9		60	62
ODW-1560	ODW-1560W	1500	600	800	2.0kW	5.8		63	66
ODW-1575	ODW-1575W	1500	750	800	2.0kW	5.8		65	68
ODW-1860	ODW-1860W	1800	600	800	2.0kW	5.8		71	75
ODW-1875	ODW-1875W	1800	750	800	2.0kW	5.8		79	83
ODW-2160	ODW-2160W	2100	600	800	2.0kW	5.8		82	87
ODW-2175	ODW-2175W	2100	750	800	2.0kW	5.8		90	95

電気スープウォーマー・カート

加熱調理したスープを保温したまま
らくらく移動できます。形状が丸型
タイプと角型タイプがあります。

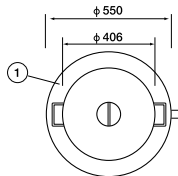


●OTR-500(丸型タイプ)

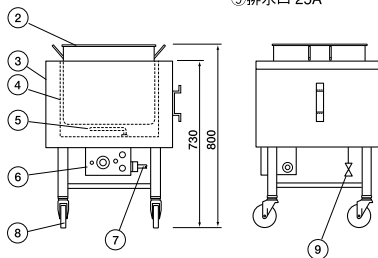


●OTK-500(角型タイプ)

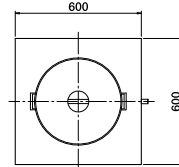
●OTR-550



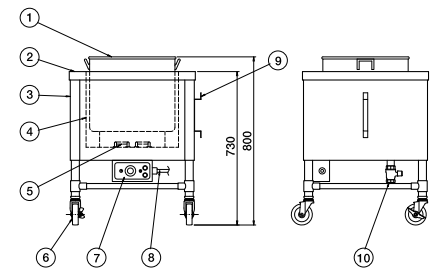
- ①天板
- ②丸ポット
- ③外装板
- ④湯槽
- ⑤ヒーター
- ⑥コントロールパネル
電源スイッチ
通電ランプ
加熱ランプ
サーモスタット
過熱防止器
- ⑦電源
- ⑧キャスター φ100
ストッパー付
- ⑨排水口 25A



●OTK-600



- ①丸ポット
- ②天板
- ③外装板
- ④湯槽
- ⑤ヒーター
- ⑥キャスター
- ⑦コントロールパネル
電源ランプ
通電ランプ
電源スイッチ
サーモスタット
- ⑧電源リード線
- ⑨リード線フック
- ⑩排水口

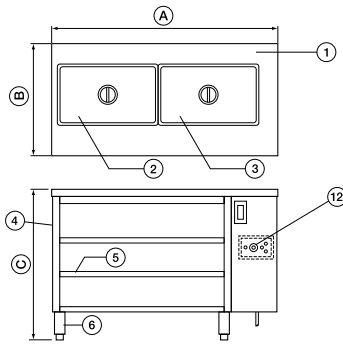


■電気スープウォーマー・カート(丸型)

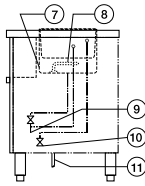
型 式	外形寸法(mm)		付属品丸ポット	排水 接続口 (A)	電気容量	定格 最大電流 (A)	接続法 リード線2m、プラグ付
	直径	高さ					
OTR-450	φ450	800	φ330×H330・約25ℓ	25	1φ100V 1.0kW	10.0	接地2P-15A (Ⓐ)
					1φ200V 1.0kW	5.0	接地2P-20A (㉟)
OTR-500	φ500	800	φ350×H350・約35ℓ	25	1φ100V 1.0kW	10.0	接地2P-15A (Ⓐ)
					1φ200V 1.5kW	7.5	接地2P-20A (㉟)
OTR-550	φ550	800	φ406×H355・約45ℓ	25	1φ100V 1.4kW	14.0	接地2P-15A (Ⓐ)
					1φ200V 2.25kW	11.3	接地2P-20A (㉟)

■電気スープウォーマー・カート(角型)

型 式	外形寸法(mm)			付属品丸ポット	排水 接続口 (A)	電気容量	定格 最大電流 (A)	接続法 リード線2m、プラグ付
	間口	奥行	高さ					
OTK-500	500	500	800	φ330×H330・約25ℓ	25	1φ100V 1.0kW	10.0	接地2P-15A (Ⓐ)
						1φ200V 1.0kW	5.0	接地2P-20A (㉟)
OTK-550	550	550	800	φ350×H350・約35ℓ	25	1φ100V 1.0kW	10.0	接地2P-15A (Ⓐ)
						1φ200V 1.5kW	7.5	接地2P-20A (㉟)
OTK-600	600	600	800	φ406×H355・約45ℓ	25	1φ100V 1.4kW	14.0	接地2P-15A (Ⓐ)
						1φ200V 2.25kW	11.3	接地2P-20A (㉟)



●オープンキャビネットタイプ (OTC-126)



- ①甲板
 - ②ホテルパン
 - ③ホテルパン
 - ④外装板
 - ⑤中棚
 - ⑥アジャスト脚
 - ⑦湯槽
 - ⑧ヒーター
 - ⑨排水 25A
 - ⑩給水口 15A
 - ⑪電源
 - ⑫コントロールパネル
- サーモスタット
電源ランプ
通電ランプ
電源スイッチ
過熱防止器

電気ウォーマーテーブル

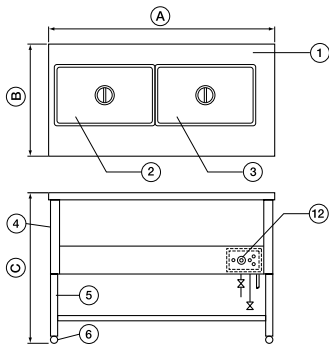
湯煎式ですから煮詰まったりコゲついたりしません。いつもできたての料理がサービスできます。



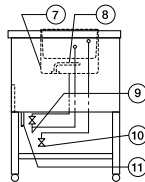
■オープンキャビネットタイプ

■電気ウォーマーテーブル(オープンキャビネット)

型式	外形寸法(mm)			電気容量 3φ200V	定格 最大電流 (A)	接続法	給水 接続口 (A)	排水 接続口 (A)	製品質量 (kg)
	間口(A)	奥行(B)	高さ(C)						
OTC-660	600	600	800	2.25kW	6.5	リード線2m プラグ付 接地 3P-20A Ⓢ	15	25	48
OTC-675	600	750	800	2.25kW	6.5				51
OTC-960	900	600	800	2.25kW	6.5				53
OTC-975	900	750	800	2.25kW	6.5				57
OTC-126	1200	600	800	3.0kW	8.7				59
OTC-127	1200	750	800	3.0kW	8.7				65
OTC-156	1500	600	800	4.5kW	13.0				68
OTC-157	1500	750	800	4.5kW	13.0				75
OTC-186	1800	600	800	4.5kW	13.0				78
OTC-187	1800	750	800	4.5kW	13.0				83
OTC-216	2100	600	800	6.0kW	17.3				85
OTC-217	2100	750	800	6.0kW	17.3				90



●スタンダードタイプ (OTS-126)



- ①甲板
 - ②ホテルパン
 - ③ホテルパン
 - ④外装板
 - ⑤中棚
 - ⑥アジャスト脚
 - ⑦湯槽
 - ⑧ヒーター
 - ⑨排水 25A
 - ⑩給水口 15A
 - ⑪電源
 - ⑫コントロールパネル
- サーモスタット
電源ランプ
通電ランプ
電源スイッチ
過熱防止器



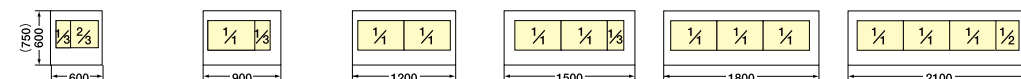
■スタンダードタイプ

■電気ウォーマーテーブル(スタンダードタイプ)

型式	外形寸法(mm)			電気容量 3φ200V	定格 最大電流 (A)	接続法	給水 接続口 (A)	排水 接続口 (A)	製品質量 (kg)
	間口(A)	奥行(B)	高さ(C)						
OTS-660	600	600	800	2.25kW	6.5	リード線2m プラグ付 接地 3P-20A Ⓢ	15	25	37
OTS-675	600	750	800	2.25kW	6.5				40
OTS-960	900	600	800	2.25kW	6.5				43
OTS-975	900	750	800	2.25kW	6.5				45
OTS-126	1200	600	800	3.0kW	8.7				53
OTS-127	1200	750	800	3.0kW	8.7				57
OTS-156	1500	600	800	4.5kW	13.0				58
OTS-157	1500	750	800	4.5kW	13.0				63
OTS-186	1800	600	800	4.5kW	13.0				67
OTS-187	1800	750	800	4.5kW	13.0				73
OTS-216	2100	600	800	6.0kW	17.3				78
OTS-217	2100	750	800	6.0kW	17.3				82

●上記仕様の他に特注品も制作できます。

■ホテルパン標準配置図



- 適応型式
- OTS-660
 - OTS-675
 - OTC-660
 - OTC-675
 - OTS-960
 - OTS-975
 - OTC-960
 - OTC-975
 - OTS-126
 - OTS-127
 - OTC-126
 - OTC-127
 - OTS-156
 - OTS-157
 - OTC-156
 - OTC-157
 - OTS-186
 - OTS-187
 - OTC-186
 - OTC-187
 - OTS-216
 - OTS-217
 - OTC-216
 - OTC-217

卓上電気ウォーマー



タテ型 ■ OTW-1



ヨコ型 ■ OTW-2Y



ヨコ型 ■ OTW-3Y



タテ型 ■ OTW-2



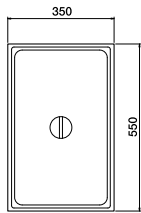
タテ型 ■ OTW-2P



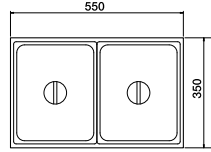
ビルトインタイプ
■ OTW-B

《各機種ゲージ付もあります。》

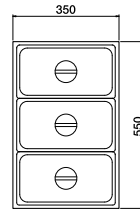
■主な機種の外形図



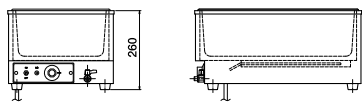
● OTW-1 (タテ型)



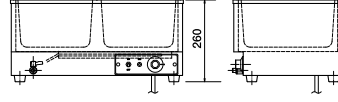
● OTW-2Y (ヨコ型)



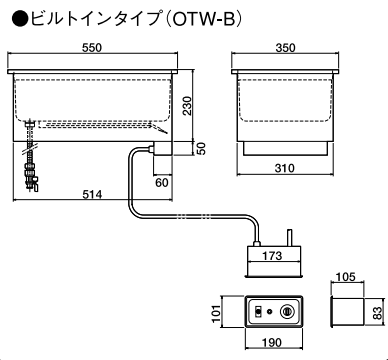
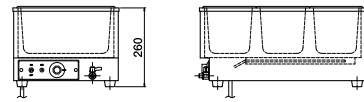
● OTW-3 (タテ型)



● OTW-4Y (ヨコ型)



● OTW-2P (タテ型)



●ビルトインタイプ(OTW-B)

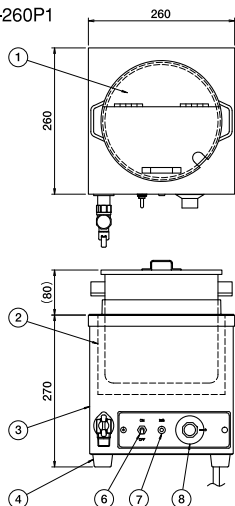
卓上電気ウォーマー

■主な型式と仕様

型式	外形寸法 (mm)			容量	電気容量 1φ100V	定格最大電流 (A)	接続法 リード線	排水 (A)	製品質量 (kg)
	間口	奥行	高さ						
タテ型	OTW-1	350	550	角ポット 20ℓ×1	900W	9.0	長さ2m プラグ付 2P	15	13.5
	OTW-2			角ポット 9.6ℓ×2					
	OTW-3			角ポット 6ℓ×3					
	OTW-4			角ポット 4.5ℓ×4					
ヨコ型	OTW-2P	550	350	丸ポット 6.5ℓ×2	900W	9.0	15A アース線付	15	13.5
	OTW-1Y			角ポット 20ℓ×1					
	OTW-2Y			角ポット 9.6ℓ×2					
	OTW-3Y			角ポット 6ℓ×3					
	OTW-4Y			角ポット 4.5ℓ×4					
	OTW-2PY			丸ポット 6.5ℓ×2					
ビルトインタイプOTW-B	350	550	280		900W	9.0		12	

●ガラスゲージ水位計付きは末尾にGの記号をつけて下さい。(オプション)

■OTW-260P1



付属品

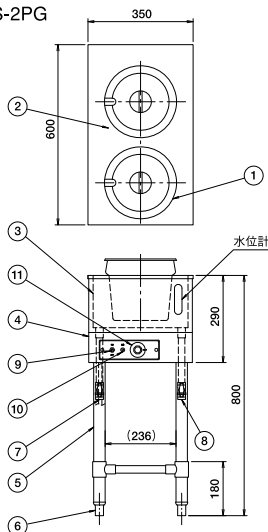
キッチンポット φ200×H200 6ℓ……1ヶ

- ①キッチンポット
- ②湯槽
- ③外装板
- ④ゴム脚
- ⑤排水バルブ
- ⑥電源スイッチ
- ⑦通電ランプ
- ⑧サーモスタット
- ⑨ヒーター
- ⑩電源

■卓上型 電気ウォーマー

型式	外形寸法(mm)			容量	電気容量 1φ 100V	定格 最大電流 (A)	接続法 長さ2m プラグ付	排水 接続口 (A)	製品質量 (kg)
	間口	奥行	高さ						
OTW-260P1	260	260	270	6ℓ	400W	4.0	2P 15A ㉠	15	6.5

■OWS-2PG

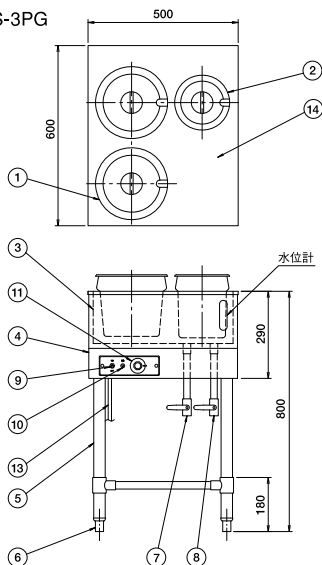


付属品

インセットポット φ240×H205 ……2ヶ

- ①インセットポット φ240×H205
- ②天板
- ③湯槽
- ④外装板
- ⑤パイプ脚
- ⑥アジャスト脚
- ⑦給水口 Rc1/2
- ⑧排水口 Rc1/2
- ⑨電源スイッチ ON-OFF
- ⑩通電ランプ 赤色
- ⑪サーモスタット 30~90℃
- ⑫ヒーター
- ⑬電源リード線

■OWS-3PG



付属品

インセットポット φ240×H205 ……2ヶ
インセットポット φ185×H210 ……1ヶ

- ①インセットポット φ240×H205
- ②インセットポット φ185×H210
- ③湯槽
- ④外装板
- ⑤パイプ脚
- ⑥アジャスト脚
- ⑦給水口 Rc1/2
- ⑧排水口 Rc1/2
- ⑨電源スイッチ ON-OFF
- ⑩通電ランプ 赤色
- ⑪サーモスタット 30~90℃
- ⑫ヒーター
- ⑬電源リード線
- ⑭天板

■スタンド型電気ウォーマー

型式	外形寸法(mm)			電気容量 1φ 200V	定格最大電流 (A)	接続法 リード線2m付	給水 接続口 (A)	排水 接続口 (A)
	間口	奥行	高さ					
OWS-2PG	350	600	800	1.2kW	6.0	接地2P 20A 引掛式 ㉡	15	15
OWS-3PG	500	600	800	1.8kW	9.0	接地2P 20A 引掛式 ㉡	15	15

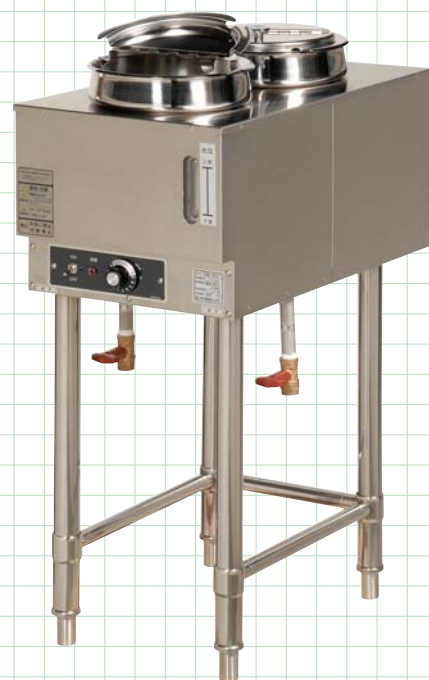
卓上型 電気ウォーマー



●OTW-260P1

スタンド型電気ウォーマー

OWSシリーズ



●OWS-2PG

スタンドタイプのウォーマーです。
カレー、スープ、タレ、みそしるなど
食べ頃のあたたかさに保温します。
(サーモスタットで常に安定した保
温が可能)

電気ホットワゴン



●OHW-800G



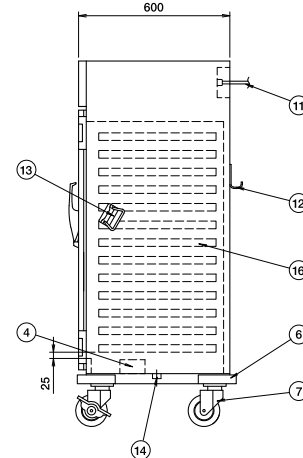
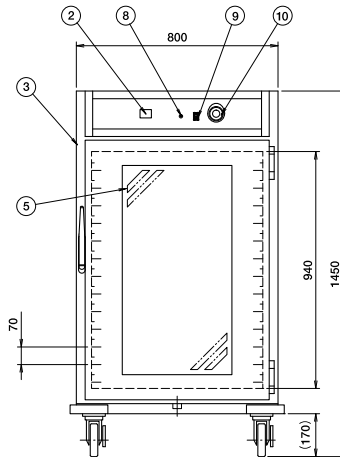
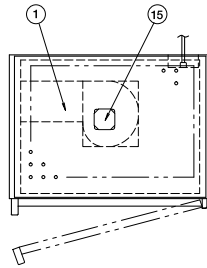
●OHW-120G

付属品

バット (456×657×25)



■OHW-800G

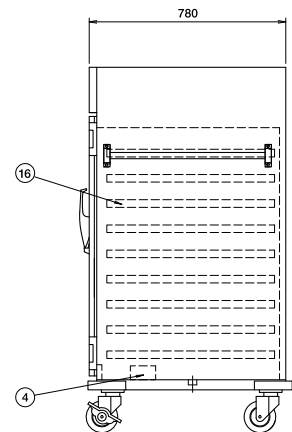
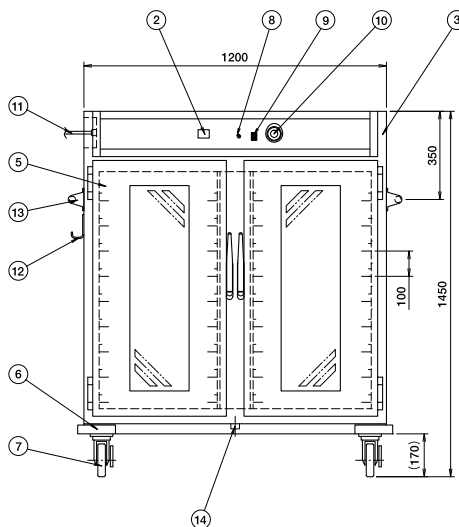
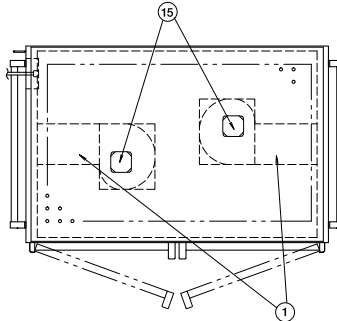


付属品

バット…………… 5枚

- ①ヒーター
- ②温度計
- ③外装板
- ④加湿パン
- ⑤扉
- ⑥バンパー
- ⑦キャスター
- ⑧電源ランプ
- ⑨電源スイッチ
- ⑩サーモスタット
- ⑪電源
- ⑫リード線フック
- ⑬引手
- ⑭ドレン口
- ⑮庫内ファン
- ⑯棚受

■OHW-120G



付属品

バット…………… 10枚

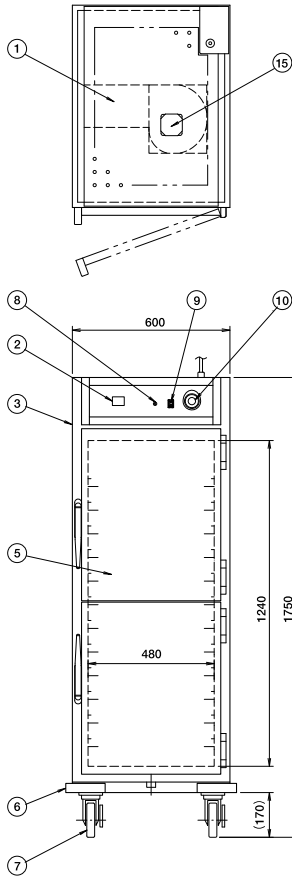
- ①ヒーター
- ②温度計
- ③外装板
- ④加湿パン
- ⑤扉
- ⑥バンパー
- ⑦キャスター
- ⑧電源ランプ
- ⑨電源スイッチ
- ⑩サーモスタット
- ⑪電源
- ⑫リード線フック
- ⑬押手
- ⑭ドレン口
- ⑮庫内ファン
- ⑯棚受

■電気ホットワゴン

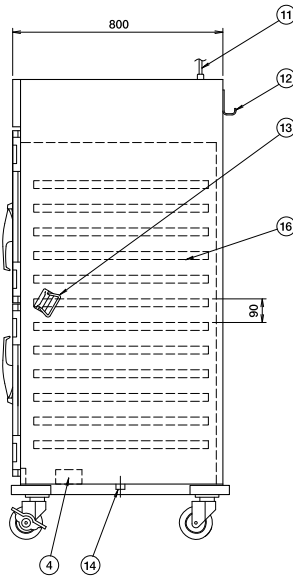
型 式	外形寸法 (mm)			棚数 (バット)	扉数	電気容量 1φ100V	定格 最大電流 (A)	接続法 リード線2m プラグ付	排水 接続口 (A)	製品質量 (kg)
	間口	奥行	高さ							
OHW-800G	800	600	1450	5枚	1	1.3kW	13.0	接地2P-15A (Ⓔ)	25	110
OHW-120G	1200	780	1450	10枚	2	1.4kW	13.0			130

冷めた食品の再加熱はできません

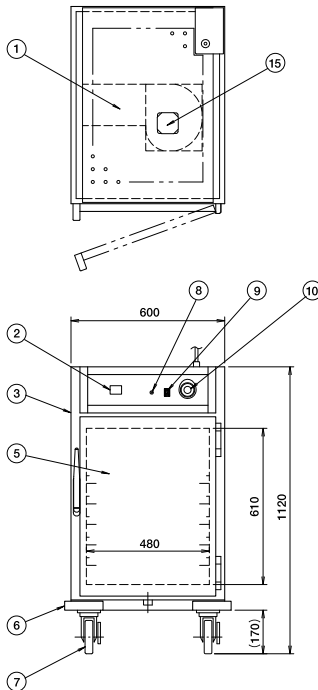
■ホットワゴン OHW-600N



- ①ヒーター
- ②温度計
- ③外装板
- ④加湿パン
- ⑤扉
- ⑥バンパー
- ⑦キャスター
- ⑧電源ランプ
- ⑨電源スイッチ
- ⑩サーモスタット
- ⑪リード線
- ⑫リード線フック
- ⑬引手
- ⑭ドレン口
- ⑮庫内ファン
- ⑯棚受

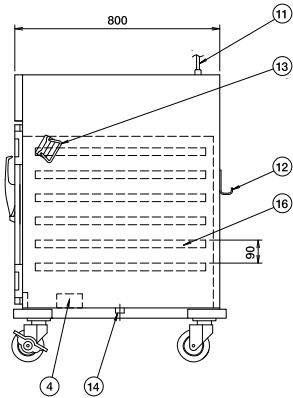


■ホットワゴン OHW-600SN



付属品

バット (456×657×25)



■電気ホットワゴン

型式	外形寸法 (mm)			棚数 (バット)	扉数	電気容量 1φ100V	定格 最大電流 (A)	接続法 リード線2m プラグ付	排水 接続口 (A)	製品質量 (kg)
	間口	奥行	高さ							
OHW-600N	600	800	1750	10枚	2	1.3kW	13.0	接地2P-15A (G)	25	140
OHW-600GN	600	800	1750	10枚	2	1.3kW	13.0			
OHW-600SN	600	800	1120	5枚	1	1.3kW	13.0			
OHW-600SGN	600	800	1120	5枚	1	1.3kW	13.0			85

●(G)はガラスドアタイプ

冷めた食品の再加熱はできません

電気ホットワゴン



●OHW-600N



●OHW-600GN



●OHW-600SN

横型電気温蔵庫(加湿なし)

台下または卓上として使用できる100V仕様の横型タイプの温蔵庫。

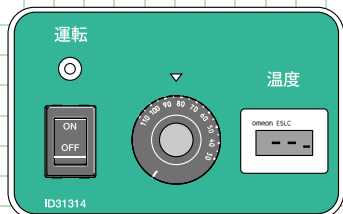
新製品

100V仕様

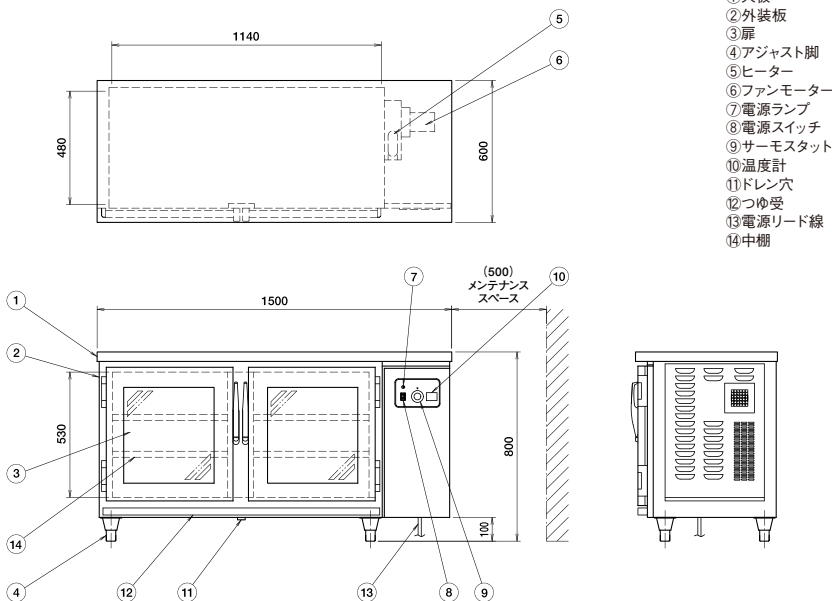


●OHS-156-GYA-100V

■操作パネル部



●OHS-156-GYA-100V (前面開扉ガラス扉タイプ)



- ①天板
- ②外装板
- ③扉
- ④アジャスト脚
- ⑤ヒーター
- ⑥ファンモーター
- ⑦電源ランプ
- ⑧電源スイッチ
- ⑨サーモスタット
- ⑩温度計
- ⑪ドレン穴
- ⑫つゆ受
- ⑬電源リード線
- ⑭中棚

■100V仕様 横型電気温蔵庫

型 式	外形寸法			電気容量 単相100V	接続法 リード線2m	定格最大電流 (A)
	間口	奥行	高さ			
OHS-126-GYA-100V	1200	600	800	1.3kW	接地2P 15A (Ⓘ)	13
OHS-127-GYA-100V	1200	750	800	1.3kW		
OHS-156-GYA-100V	1500	600	800	1.3kW		
OHS-157-GYA-100V	1500	750	800	1.3kW		

冷めた食品の再加熱はできません

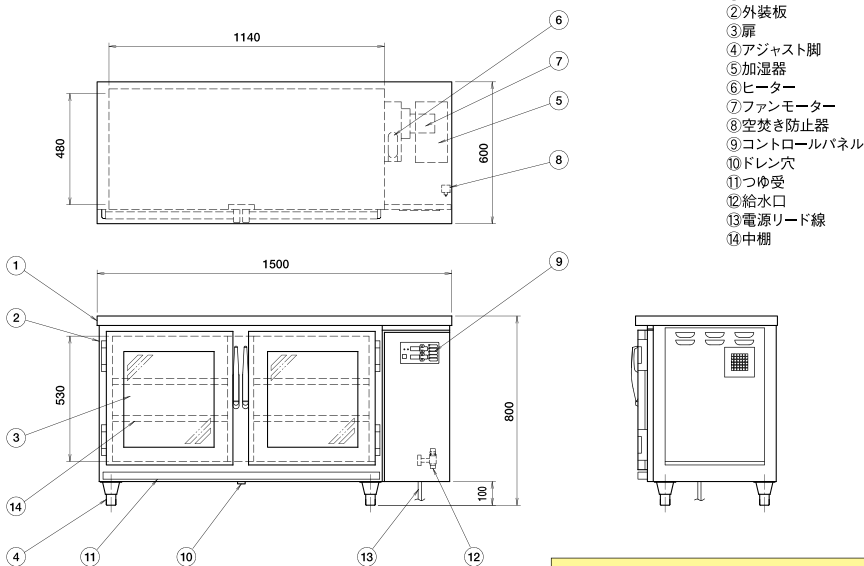
横型電気温蔵庫(加湿調節機能付)

台下または卓上として使用できる横型タイプの温蔵庫。デジタル表示を採用したマイコン制御により、庫内の温度・湿度を均一に保ち、調理済みの食品を最高の状態に保ちます。また、5種類のメモリー機能搭載により食品に合わせてワンタッチで切り替えが可能です。



●OHS-156-GYA (ガラス扉タイプ)

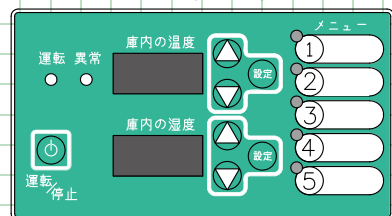
●OHS-156-GYA (前面開扉ガラス扉タイプ)



- ①天板
- ②外装板
- ③扉
- ④アジャスト脚
- ⑤加湿器
- ⑥ヒーター
- ⑦ファンモーター
- ⑧空焚き防止器
- ⑨コントロールパネル
- ⑩ドレン穴
- ⑪つゆ受
- ⑫給水口
- ⑬電源リード線
- ⑭中棚

給水の一次側に軟水器を取り付けてください (別売)

■メモリー機能付(5種類)



■横型電気温蔵庫(加湿調節機能付)

扉様式	型 式	外形寸法 (mm)			接続法 リード線2m プラグ付	電気容量 3φ200V	定格 最大電流 (A)	給水 接続口 (A)	排水 接続口 (A)		
		間口	奥行	高さ							
前面開扉	OHS-126-GYA	1200	600	800	接地 3P-20A (Ⓘ)	3.1kW	9.1	15	25		
	OHS-156-GYA	1500				3.1kW	9.1				
	OHS-186-GYA	1800				3.6kW	11.3				
	OHS-127-GYA	1200				3.1kW	9.1				
	OHS-157-GYA	1500				3.1kW	9.1				
両面開扉	OHS-187-GYA	1800	750	800		3.6kW	11.3			15	25
	OHS-126-GWYA	1200				3.1kW	9.1				
	OHS-156-GWYA	1500				3.1kW	9.1				
	OHS-186-GWYA	1800				3.6kW	11.3				
	OHS-127-GWYA	1200				3.1kW	9.1				
両面開扉	OHS-157-GWYA	1500	750	800	3.1kW	9.1	15	25			
	OHS-187-GWYA	1800			3.6kW	11.3					
	OHS-157-GWYA	1500			3.1kW	9.1					

冷めた食品の再加熱はできません

給水の一次側に軟水器を取り付けてください(別売)

電気温蔵庫(加湿調節機能付)

デジタル表示を採用したマイコン制御により、庫内の温度・湿度を均一に保ち、調理済みの食品を最高の状態に保ちます。また、5種類のメモリー機能搭載により食品に合わせてワンタッチで切換えが可能です。

■電気温蔵庫(加湿調節機能付)

扉様式	型 式		外形寸法 (mm)			接続法 リード線2m プラグ付	電気容量 3φ200V	定格 最大電流 (A)	給水 接続口 (A)	排水 接続口 (A)	
	ステンレス	ガラス	開口	奥行	高さ						
前面開扉	1枚扉	OHS-60-A	OHS-60-GA	600	750	1800	接地3P-20A Ⓢ	3.1kW	9.1	15	25
		OHS-75-A	OHS-75-GA	750				3.6kW	11.3		
		OHS-120-A	OHS-120-GA	1200				4.7kW	13.9		
		OHS-150-A	OHS-150-GA	1500				5.7kW	18.2		
		OHS-180-A	OHS-180-GA	1800				6.7kW	22.5		
		OHS-60-TA	OHS-60-GTA	600				3.1kW	9.1		
前面開扉	上下2枚扉	OHS-75-TA	OHS-75-GTA	750	750	1800	接地3P-20A Ⓢ	3.6kW	11.3	15	25
		OHS-120-TA	OHS-120-GTA	1200				4.7kW	13.9		
		OHS-150-TA	OHS-150-GTA	1500				5.7kW	18.2		
		OHS-180-TA	OHS-180-GTA	1800				6.7kW	22.5		
		OHS-60-WA	OHS-60-GWA	600				3.1kW	9.1		
		OHS-75-WA	OHS-75-GWA	750				3.6kW	11.3		
両面開扉	1枚扉	OHS-120-WA	OHS-120-GWA	1200	750	1800	接地3P-20A Ⓢ	4.7kW	13.9	15	25
		OHS-150-WA	OHS-150-GWA	1500				5.7kW	18.2		
		OHS-180-WA	OHS-180-GWA	1800				6.7kW	22.5		
		OHS-60-TWA	OHS-60-GTWA	600				3.1kW	9.1		
		OHS-75-TWA	OHS-75-GTWA	750				3.6kW	11.3		
		OHS-120-TWA	OHS-120-GTWA	1200				4.7kW	13.9		
両面開扉	上下2枚扉	OHS-150-TWA	OHS-150-GTWA	1500	750	1800	接地3P-30A Ⓢ	5.7kW	18.2	15	25
		OHS-180-TWA	OHS-180-GTWA	1800				6.7kW	22.5		

冷めた食品の再加熱はできません



●OHS-75-GTA(ガラス扉タイプ)

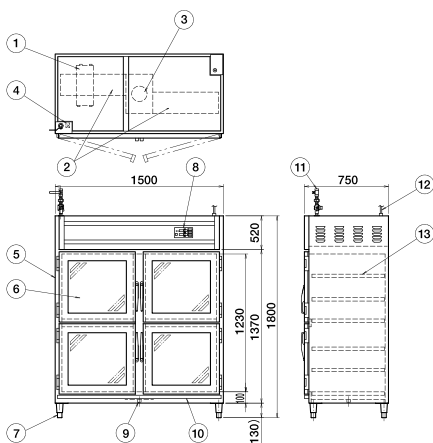


●OHS-150-GTA(ガラス扉タイプ)

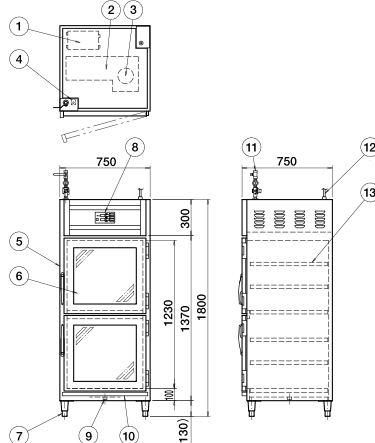


●OHS-150-TA(ステンレス扉タイプ)

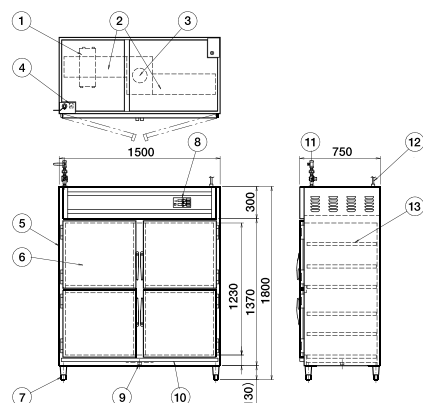
●OHS-150-GTA(前面開扉ガラス扉タイプ)



●OHS-75-GTA(前面開扉ガラス扉タイプ)

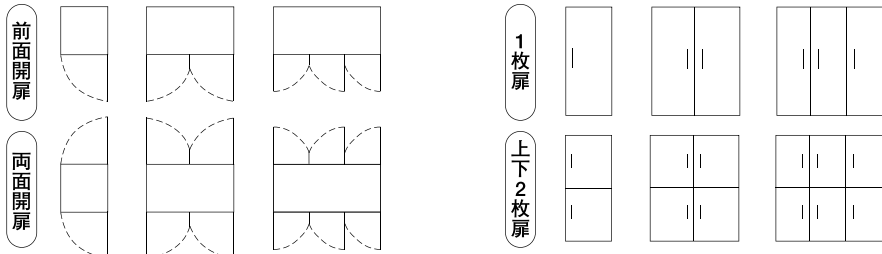


●OHS-150-TA(前面開扉ステンレス扉タイプ)

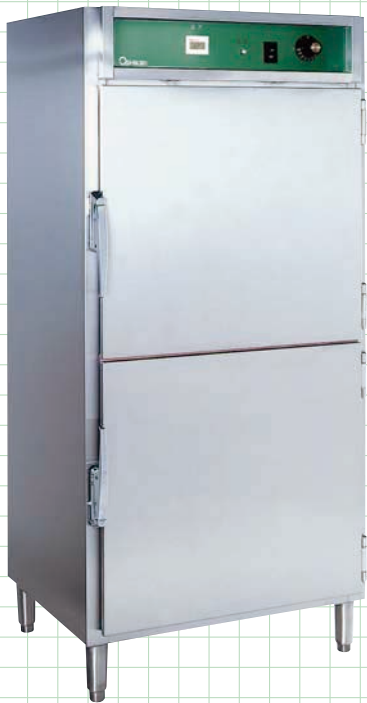


- ①加湿器
- ②ヒーター
- ③ファンモーター
- ④空焚防止器
- ⑤外装板
- ⑥扉
- ⑦アジャスト脚
- ⑧コントロールパネル
運転/停止スイッチ
運転ランプ
異常ランプ
温度設定スイッチ
温度表示LEDランプ
湿度設定スイッチ
湿度表示LEDランプ
メニュースイッチ
メニューLEDランプ
- ⑨ドレン口
- ⑩つゆ受
- ⑪給水口
- ⑫電源リード線
- ⑬中棚

●扉様式



電気ホットキャビネット(ホットストッカー)

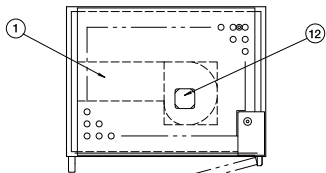


●OHC-825N

たっぷり収納できる大型の温蔵庫。棚板も自在にセットできます。

- 電装部品を上部にまとめ、清掃などへの水対策も万全な安全設計です。
- 温度は食品に応じて自由に設定できます。(サーモスタットにより常に一定の温度を保ちます。)
- 強制循環方式により、庫内のどの位置でもムラなく、同じ条件で温蔵できます。
- 棚間隔は、保存する食品に合わせて自在にセットできます。

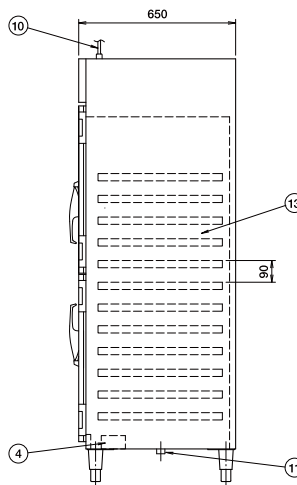
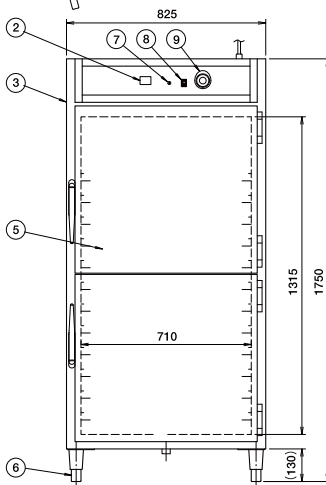
■ホットキャビネット OHC-825N



- ①ヒーター
- ②温度計
- ③外装板
- ④加湿パン
- ⑤扉
- ⑥アジャスト脚
- ⑦電源ランプ
- ⑧電源スイッチ
- ⑨サーモスタット
- ⑩電源リード線
- ⑪ドレン口
- ⑫庫内ファン
- ⑬棚受

付属品

バット(456×657×25)10枚



■電気ホットキャビネット(ホットストッカー)

型式	外形寸法(mm)			棚数 (バット)	扉数	電気容量 1φ100V	定格 最大電流 (A)	接続法 リード線2m プラグ付	排水 接続口 (A)	製品質量 (kg)
	間口	奥行	高さ							
OHC-825N	825	650	1750	10枚	2	1.3kW	13.0	接地2P-15A (A)	25	175
OHC-825GN							13.0			

●(G)はガラスアタイプ

冷めた食品の再加熱はできません