

チキンのロースト焼きの達人!

SHIKIRI

# 電気ロータリーチキンロースター

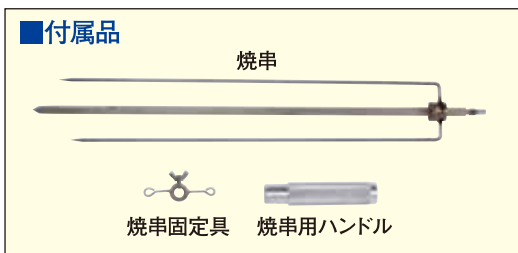


(写真は[1羽1kg超]のチキンを使用した例です。)



●電気ロータリーチキンロースター TR-4N

- チキン全体に火を通す回転式焼串を採用「焼きムラをなくします」。
- 独自の焼串形状によりチキンの形がくずれにくく商品価値を高めます。
- 炎を使わず高熱で焼き上げ。焼肌の炭火作用がなくきれいに焼き上がります。
- 水盤中の水が適度に蒸発して、チキンの中身はやわらかく、よく火の通った満足できるおいしい焼き上がりが可能です。

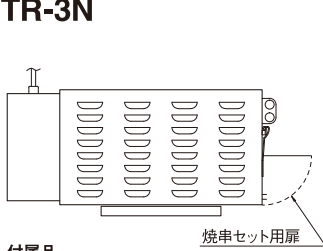


■付属品使用例

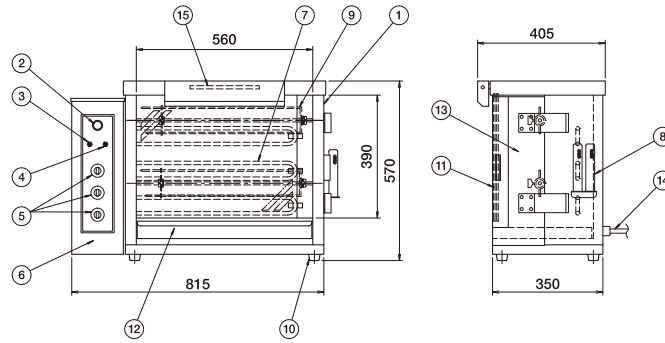


## ■外形図と主な名称

### ■TR-3N

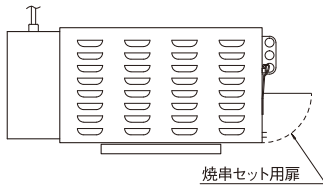


- 付属品
- 焼串用ハンドル 2ヶ
  - 焼串 2ヶ
  - 焼串固定具 2ヶ

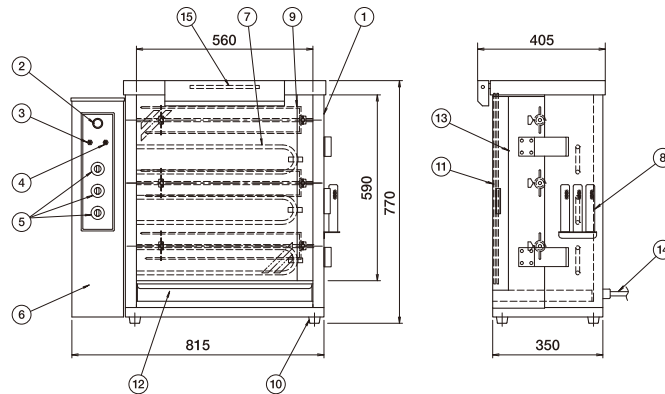


- ① 外装板
- ② 電源ランプ
- ③ 照明スイッチ (ON-OFF)
- ④ モータースイッチ (ON-OFF)
- ⑤ 熱量調節スイッチ
- ⑥ コントロールボックス
- ⑦ ヒーター
- ⑧ 焼串用ハンドル
- ⑨ 焼串
- ⑩ ゴム脚
- ⑪ ガラス戸 引違い戸または1枚戸 (t5 ガラス)
- ⑫ 水盤
- ⑬ 扉
- ⑭ 電源リード線
- ⑮ 照明

### ■TR-4N

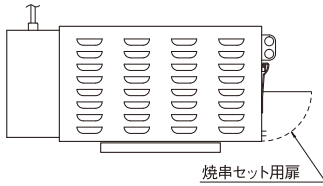


- 付属品
- 焼串用ハンドル 3ヶ
  - 焼串 3ヶ
  - 焼串固定具 3ヶ

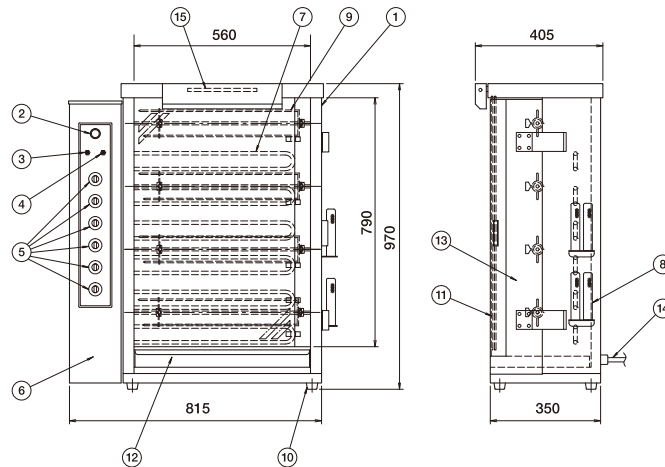


- ① 外装板
- ② 電源ランプ
- ③ 照明スイッチ (ON-OFF)
- ④ モータースイッチ (ON-OFF)
- ⑤ 熱量調節スイッチ
- ⑥ コントロールボックス
- ⑦ ヒーター
- ⑧ 焼串用ハンドル
- ⑨ 焼串
- ⑩ ゴム脚
- ⑪ ガラス戸 引違い戸または1枚戸 (t5 ガラス)
- ⑫ 水盤
- ⑬ 扉
- ⑭ 電源リード線
- ⑮ 照明

### ■TR-6N



- 付属品
- 焼串用ハンドル 4ヶ
  - 焼串 4ヶ
  - 焼串固定具 4ヶ



- ① 外装板
- ② 電源ランプ
- ③ 照明スイッチ (ON-OFF)
- ④ モータースイッチ (ON-OFF)
- ⑤ 熱量調節スイッチ
- ⑥ コントロールボックス
- ⑦ ヒーター
- ⑧ 焼串用ハンドル
- ⑨ 焼串
- ⑩ ゴム脚
- ⑪ ガラス戸 引違い戸または1枚戸 (t5 ガラス)
- ⑫ 水盤
- ⑬ 扉
- ⑭ 電源リード線
- ⑮ 照明

## ■電気ロータリーチキンロースター 主な仕様

型式	ロースト能力 (1羽 700g)	電気容量 (3φ200V)	定格最大電流	接続法 (リード線 2m 付)	外形寸法 (mm)			質量 (kg)
					間口 (扉開寸法)	奥行	高さ	
TR-3N	3羽 × 2段	2.7kW	8.7	接地 3P-20A Ⓢ	815 (1085)	405	570	60
TR-4N	3羽 × 3段	3.7kW	11.5		815 (1085)	405	770	70
TR-6N	3羽 × 4段	5.7kW	17.3		815 (1085)	405	970	90

## Ⓢ 押切電機株式会社

本社／工場 〒480-0304 愛知県春日井市神屋町熊野上1139-49  
TEL.0568 (88) 6211代 FAX.0568 (88) 6106  
URL <http://www.oshikiri.net/> E-mail [host@oshikiri.net](mailto:host@oshikiri.net)

東京営業所 〒111-0055 東京都台東区三筋2-24-11畑田BHS302号  
TEL.03 (5825) 3487 FAX.03 (5825) 3488

大阪営業所 〒558-0011 大阪市住吉区苅田3丁目1番19号  
TEL.06 (4700) 8510 FAX.06 (4700) 8511

福岡営業所 〒811-1346 福岡市南区老司1-17-8岩井ビル102  
TEL.092 (408) 5937 FAX.092 (408) 5938

本カタログに記載されている仕様等は、改良に伴い予告なく変更する場合がありますのでご了承下さい。

2014.09.2000