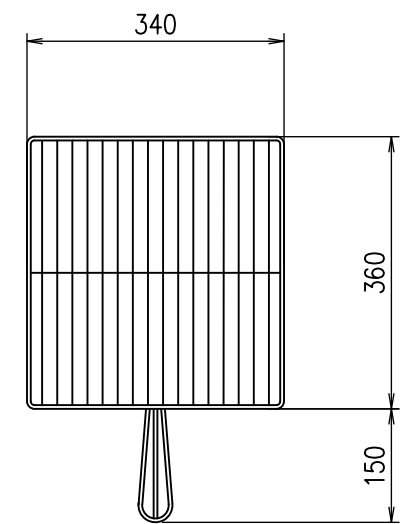


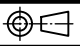

No.	名称	備考	数
1	外装板	SUS430 t0.6 No.4	1
2	焼台	-	1
3	上ヒーター	100V 400W	6
4	下ヒーター	100V 400W	6
5	昇降レバー	下ヒーター用	1
6	水盤	SUS304	1
7	昇降レバー	焼台用	1
8	通電ランプ	赤色 上ヒーター用	1
9	熱量スイッチ	2段切替 上ヒーター用	1
10	通電ランプ	赤色 下ヒーター用	1
11	熱量スイッチ	2段切替 下ヒーター用	1
12	電源リード線	キャブタイヤ 2sq×4 2m	1
電気容量			
3相 200V 4.8kW			
プラグ形状			
接地3P 20A 引掛式 			
付属品			
・鉄灸 2ヶ ・焼網 1ヶ			



焼網

図	改訂日	改訂事項	担当
3	18-05-02	タイマー、ブザー、タイマースイッチ削除	稲垣
2	09-01-06	前扉、パツフル板削除	稲垣
1	06-09-29	タイマー仕様変更	稲垣

寸法許容差はJIS B 0401-1 基準寸法に対する公差等級「IT18」による

第三角法 	尺度 1:10	型式 上火・下火両面焼き物器
日付	承認 設計	TGW-4
05-11-16	前川 稲垣	
 押切電機株式会社	図番 AE1-0001	