

No.	名称	備考	数	
1	天板	SUS430 t1.2 No.4	1	
2	中棚	SUS430 t1.0 #400 自在棚	1	
3	外装板	SUS430 t0.8 No.4	1	
4	引違い扉	SUS430 t0.8 No.4	4	
5	アジャスト脚	SUS304	4	
△	6	コントロールパネル	—	1
		電源ランプ	白色	1
		通電ランプ	赤色	1
		電源スイッチ	ON-OFF	1
		サーモスタット	30~100℃	1
		過熱防止器	リセットボタン	1
	7	ヒーター	100V 330W	6
8	電源リード線	キャブタイヤ 2sq×4芯 2m	1	
9	ドレン口	R1	1	
電気容量		3相 200V 2.0kW		
プラグ形状		接地3P 20A 引掛式 		

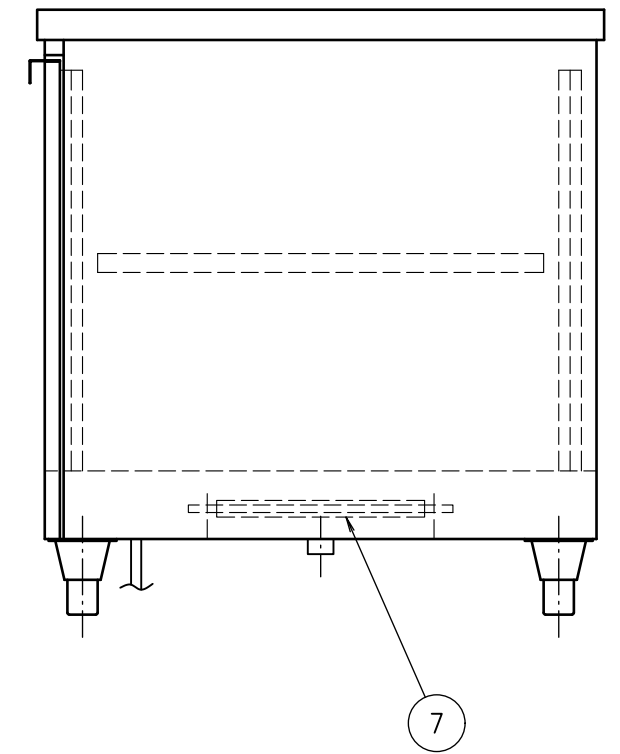


図	改訂日	改訂事項	担当
△3			
△2			
歴	△1 06-12-20	過熱防止器追加、コントロールパネル部形状変更	梶垣

寸法許容差はJIS B 0401-1 基準寸法に対する公差等級「IT18」による

第三角法 	尺度 1:10	型式 ディッシュウォーマーテーブル
日付	承認 設計	ODW-2175W
05-05-27	前川 前川	
 押切電機株式会社	図番	FA1-0028 