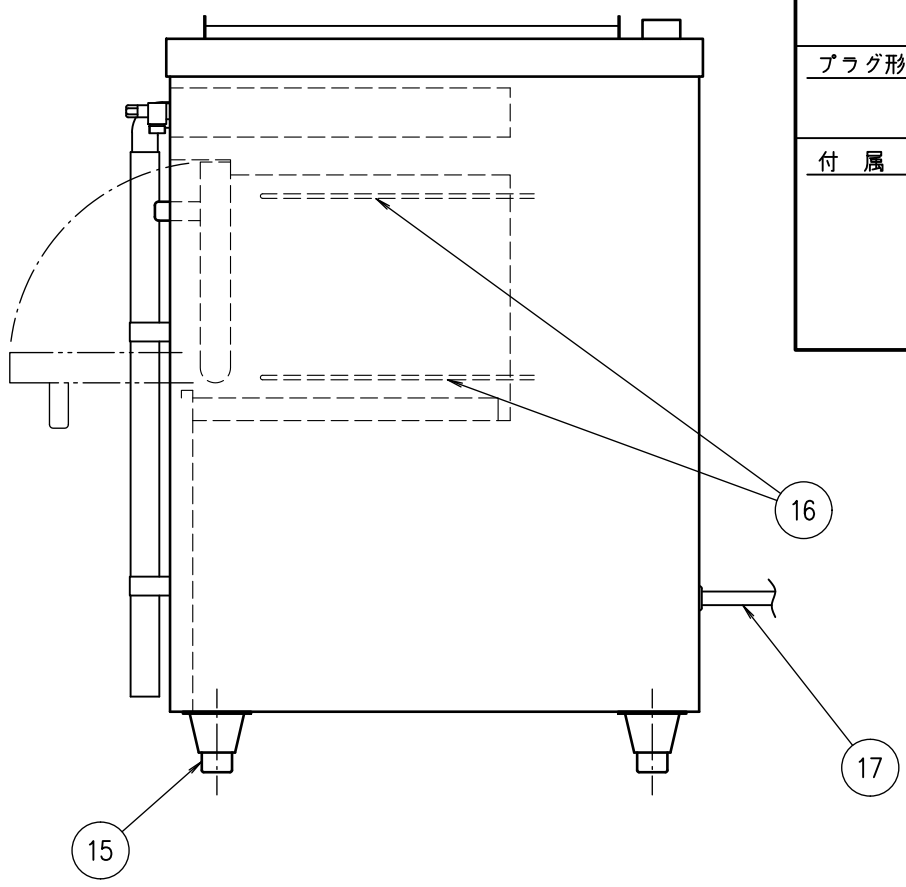
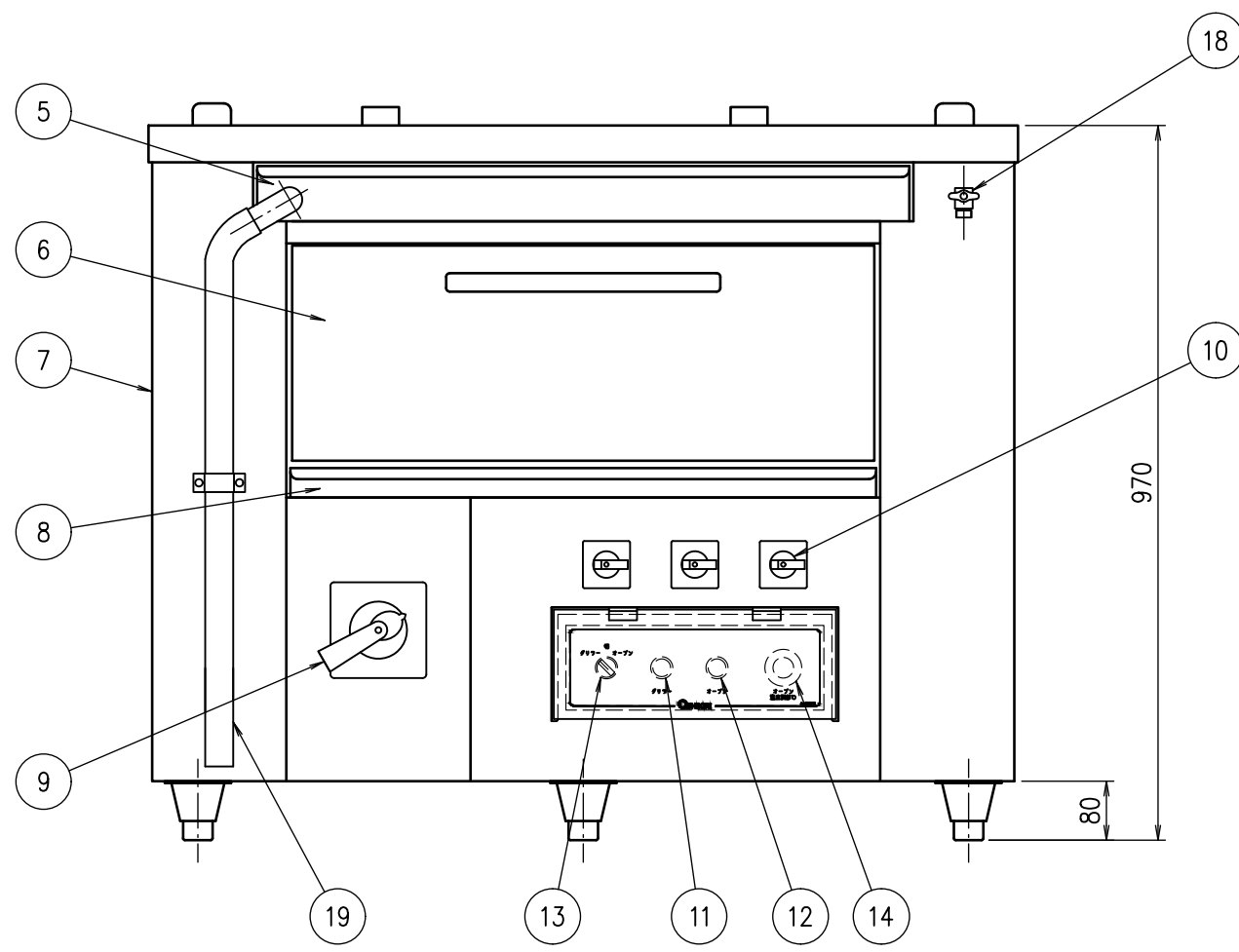


△ 注意

漏電しゃ断器は下表の定格電流値以上を選定し、誘導負荷対応品(衝撃波不動作型)を使用して下さい。

漏電しゃ断器選定表(推奨)		
	電気容量	定格電流
3相 200V	4.5kW	30A
	6kW	40A
	8kW	50A
	9kW,10.2kW	60A
	12kW	75A
	15kW	100A
単相 200V	3.4kW	40A
	4kW,4.4kW	50A
	5kW	60A

No.	名称	備考	数
1	天板	SUS430 t1.2 #400	1
2	鉄灸受	SUS430 t2.0 #400	2
3	グリラーヒーター	-	3
4	煙突	-	2
5	水盤	SUS304 t1.0	1
6	オープン	庫内寸法 W750×D360×H325	1
7	外装板	SUS430 t0.8 #400	1
8	汁受皿	SUS304 t1.0	1
9	切替スイッチ	「グリラー」-「オープン」切替	1
10	熱量スイッチ	3段切替	3
11	グリラーランプ	緑色	1
12	オープンランプ	赤色	1
13	運転切替スイッチ	「グリラー」-「切」-「オープン」切替	1
14	サーモスタット	50~300℃	1
15	アジャスト脚	SUS304	6
16	オープンヒーター	-	2
17	電源リード線	キャブタイヤ 14sq×4芯 2m	1
18	給水口	15A バルブ付	1
19	排水口	25A ホース付	1



電気容量	3相 200V 18kW
プラグ形状	直結
付属品	<ul style="list-style-type: none"> ・ゲタバキ鉄灸 2ヶ ・鉄灸 1ヶ ・オープン用焼網 1ヶ ・オープン用焼皿 1ヶ

図	改訂日	改訂事項	担当
△	10-04-08	天板t1.0→t1.2に変更	梶垣
△	09-09-09	漏電しゃ断器選定表を追記	高橋
△	08-03-19	アジャスト脚4本→6本に変更	梶垣
歴	08-03-17	コントロールパネル部形状変更	梶垣

寸法許容差はJIS B 0401-1 基準寸法に対する公差等級「IT18」による

第三角法	⊕	尺度 1:10	型式	オープン付電気グリラー
日付	承認	設計	GO-18N	
05-11-22	前川	梶垣		
押切電機株式会社			図番	AA1-0027