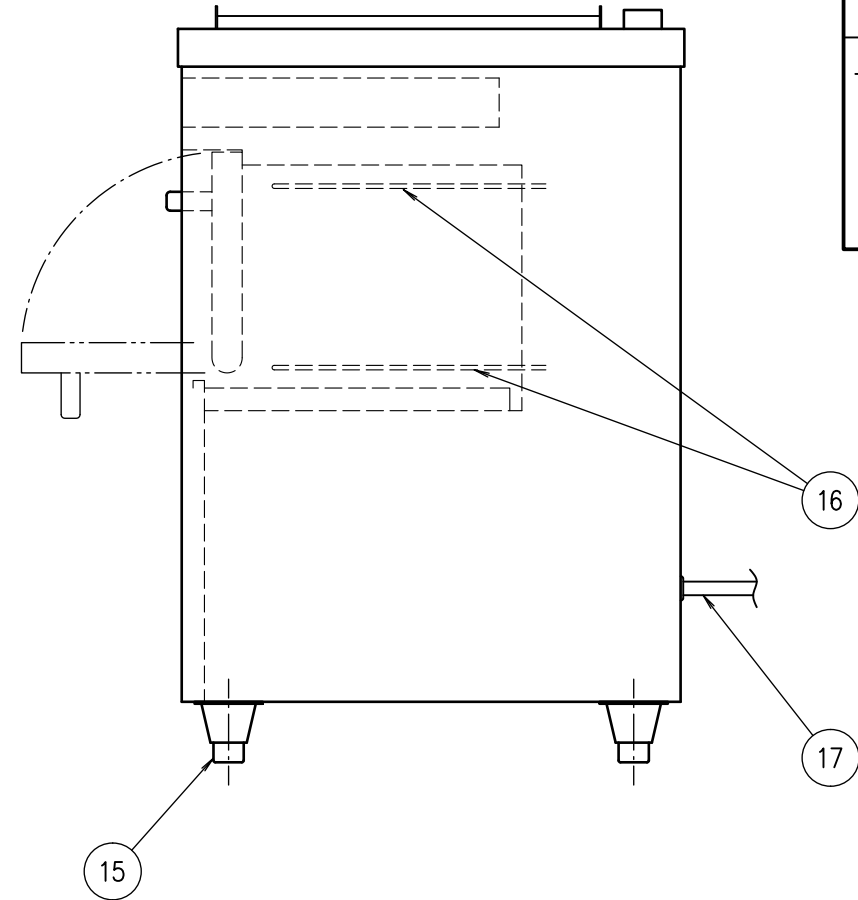
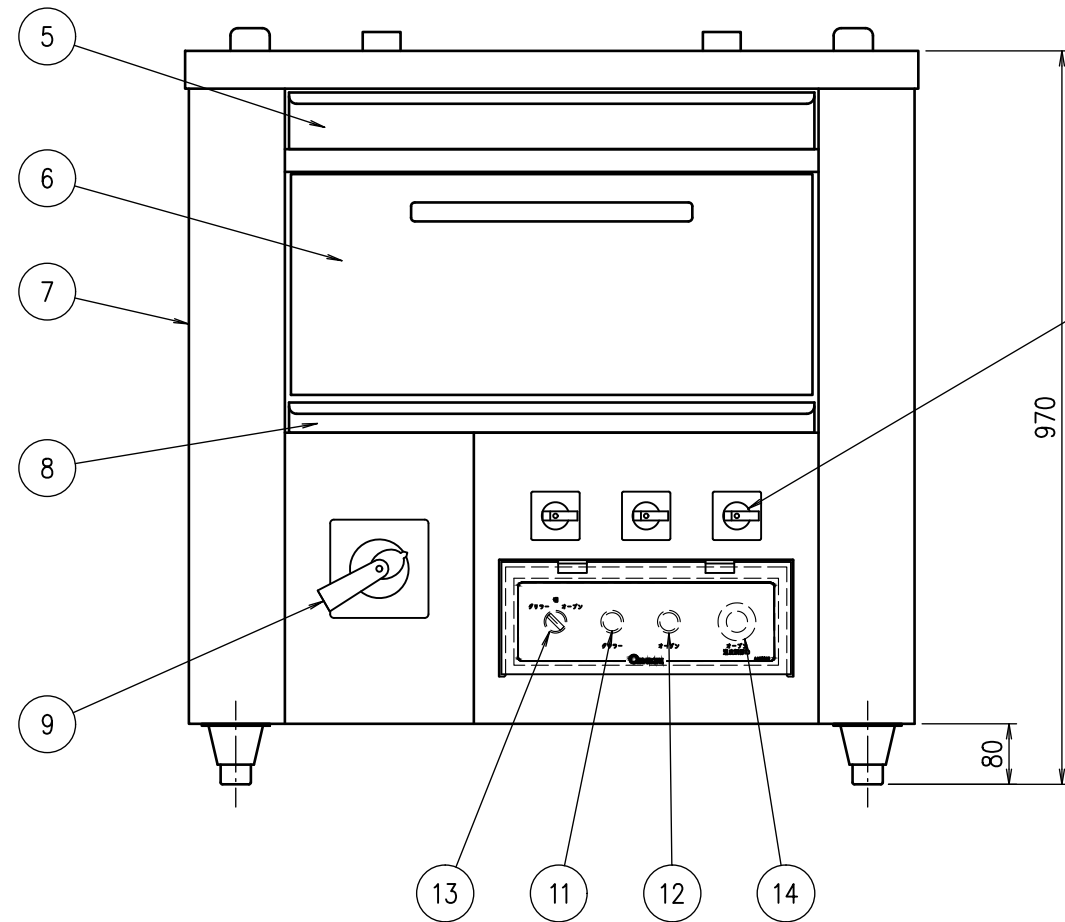


⚠ 注意

漏電しゃ断器は下表の定格電流値以上を選定し、誘導負荷対応品(衝撃波不動作型)を使用して下さい。

| 漏電しゃ断器選定表(推奨) |            |      |
|---------------|------------|------|
| 電気容量          |            | 定格電流 |
| 3相 200V       | 4.5kW      | 30A  |
|               | 6kW        | 40A  |
|               | 8kW        | 50A  |
|               | 9kW,10.2kW | 60A  |
|               | 12kW       | 75A  |
|               | 15kW       | 100A |
| 単相 200V       | 18kW,21kW  | 125A |
|               | 3.4kW      | 40A  |
|               | 4kW,4.4kW  | 50A  |
|               | 5kW        | 60A  |

| No. | 名称       | 備考                  | 数 |
|-----|----------|---------------------|---|
| 1   | 天板       | SUS430 t1.2 #400    | 1 |
| 2   | 鉄灸受      | SUS430 t2.0 #400    | 2 |
| 3   | グリラーヒーター | -                   | 3 |
| 4   | 煙突       | -                   | 2 |
| 5   | 水盤       | SUS304 t1.0         | 1 |
| 6   | オープン     | 庫内寸法 W650×D360×H325 | 1 |
| 7   | 外装板      | SUS430 t0.8 #400    | 1 |
| 8   | 汁受皿      | SUS304 t1.0         | 1 |
| 9   | 切替スイッチ   | 「グリラー」-「オープン」切替     | 1 |
| 10  | 熱量スイッチ   | 3段切替                | 3 |
| 11  | グリラーランプ  | 緑色                  | 1 |
| 12  | オープンランプ  | 赤色                  | 1 |
| 13  | 運転切替スイッチ | 「グリラー」-「切」-「オープン」切替 | 1 |
| 14  | サーモスタット  | 50~300℃             | 1 |
| 15  | アジャスト脚   | SUS304              | 4 |
| 16  | オープンヒーター | -                   | 2 |
| 17  | 電源リード線   | キャブタイヤ 8sq×4芯 2m    | 1 |



|       |  |
|-------|--|
| 電気容量  | 3相 200V 12kW   |
| プラグ形状 | 直結   |
| 付属品   | <ul style="list-style-type: none"> <li>・ゲタバキ鉄灸 2ヶ</li> <li>・鉄灸 1ヶ</li> <li>・オープン用焼網 1ヶ</li> <li>・オープン用焼皿 1ヶ</li> </ul> |

| 図 | 改訂日        | 改訂事項           | 担当 |
|---|------------|----------------|----|
| ③ | 10-04-08   | 天板t1.0→t1.2に変更 | 梶垣 |
| ② | 09-09-09   | 漏電しゃ断器選定表を追記   | 高橋 |
| 歴 | ① 08-04-25 | コントロールパネル部形状変更 | 梶垣 |

寸法許容差はJIS B 0401-1 基準寸法に対する公差等級「IT18」による

|          |    |         |                |
|----------|----|---------|----------------|
| 第三角法     | ⊕  | 尺度 1:10 | 型式 オープン付電気グリラー |
| 日付       | 承認 | 設計      | GO-12N         |
| 05-11-22 | 前川 | 梶垣      | 図番 AA1-0025    |
| 押切電機株式会社 |    |         |                |