

# お湯管理機器

## 昇温器(中圧型)

### BSN-MSシリーズ

コンパクトな湯の番人です。



#### ■共通仕様

- 電源電圧/3相200V (50Hz/60Hz)
  - 最高使用圧力/0.5MPa
  - 保護装置/漏電しゃ断器、温度過昇防止装置、空焚き防止装置
  - 主要材料/タンク:(ステンレスSUS304)  
本体ケース:鋼板+焼付塗装(マンセル値5Y7/1)
  - 補助端子/ポンプインターロック用端子付
  - 循環口径/50A(おねじ)
  - その他/排水用バルブ付(15A)
- ※オプションにてソリッドステート・リレー付き製作可能

#### ■屋内型・仕様

型式	電気容量	本体質量
BSN-3MS	3kW	30kg
BSN-4MS	4kW	30kg
BSN-5MS	5kW	30kg
BSN-6MS	6kW	30kg
BSN-10MS	10.2kW	32kg
BSN-15MS	15kW	44kg
BSN-20MS	20kW	91kg
BSN-25MS	25kW	91kg
BSN-30MS	30kW	96kg

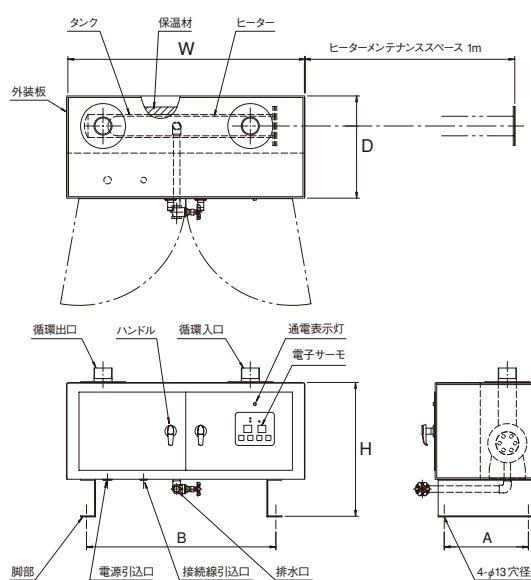
生産中止品

#### ■屋外型・仕様

型式	電気容量	本体質量
BSN-3MSS	3kW	40kg
BSN-4MSS	4kW	40kg
BSN-5MSS	5kW	40kg
BSN-6MSS	6kW	40kg
BSN-10MSS	10.2kW	42kg
BSN-15MSS	15kW	54kg
BSN-20MSS	20kW	101kg
BSN-25MSS	25kW	101kg
BSN-30MSS	30kW	101kg

生産中止品

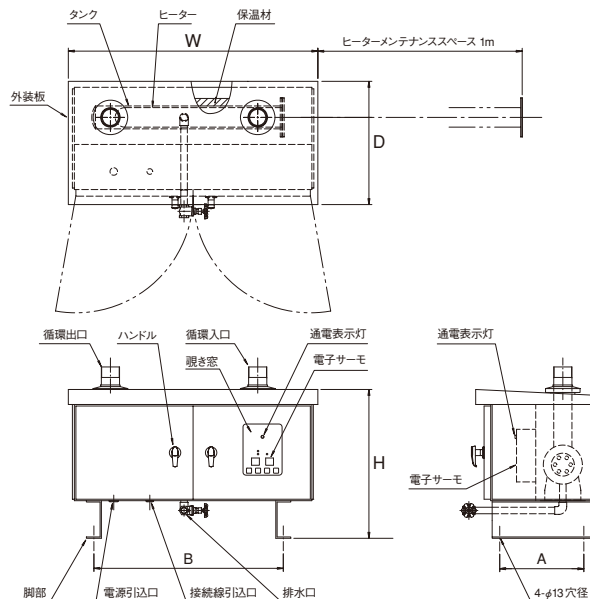
#### ■屋内型・外形図



#### ●屋内型寸法表 (mm)

型式	外形寸法			据付穴寸法	
	W	D	H	A	B
BSN-3MS	670	340	445	510	280
BSN-4MS	670	340	445	510	280
BSN-5MS	670	340	445	510	280
BSN-6MS	670	340	445	510	280
BSN-10MS	790	340	445	630	280
BSN-15MS	1020	340	445	860	280
BSN-20MS	1130	450	575	735	390
BSN-25MS	1130	450	575	735	390
BSN-30MS	1130	450	575	735	390

#### ■屋外型・外形図



#### ●屋外型寸法表 (mm)

型式	外形寸法			据付穴寸法	
	W	D	H	A	B
BSN-3MSS	710	410	495	510	280
BSN-4MSS	710	410	495	510	280
BSN-5MSS	710	410	495	510	280
BSN-6MSS	710	410	495	510	280
BSN-10MSS	830	410	495	630	280
BSN-15MSS	1060	410	495	860	280
BSN-20MSS	1170	520	625	735	390
BSN-25MSS	1170	520	625	735	390
BSN-30MSS	1170	520	625	735	390