



● 鋳込式電気レンジ SOR-25G

## ● 鋳込式電気レンジ

鋳込ヒーター 4面とオーブンを備えた電気レンジです。特に外国船向きとして、多目的用途のタイプです。鋳込ヒーターは20mmの鋳鉄にパイプヒーター鋳込み、入電後約30分位で、MAX450℃の温度を得る設計となっております。熱量調節は、強・中・弱の3段階に切替ができます。

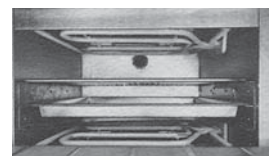
## ● 低圧式電気レンジ

グリラー、丸型ホットプレート、オーブンを備えた船舶用電気レンジです。オーブンは1ヶ付と2ヶ付があります。このタイプは、特に高温が要求される、グリラーとホットプレートには、1分程度で900℃の最高温度がえられる、低圧式ヒーターを採用しており下記の様な特長を備えております。

- ◆ 熱効率、作業能率の大幅なアップを可能。
- ◆ グリラーは、焼物のタレ、脂類を寄せつけず、煙の発生を抑え快適な作業が進められるよう設計されています。
- ◆ ホットプレートは独自の波形エレメントを採用し余裕あるパワーで料理の幅をいちだんと広めています。
- ◆ 低圧式ですから、感電等の恐れは、全くありません。安心設計です。

## ● オーブン

オーブンは、焼上げ室を最大に広くとった合理的な構造で、熱効率のよいパイプヒーター採用により、上火、下火とも独自の温度調節ができるようになっております。又、サーモスタットの働きにより、90℃～300℃まで自由に温度保持ができる便利な設計となっております。



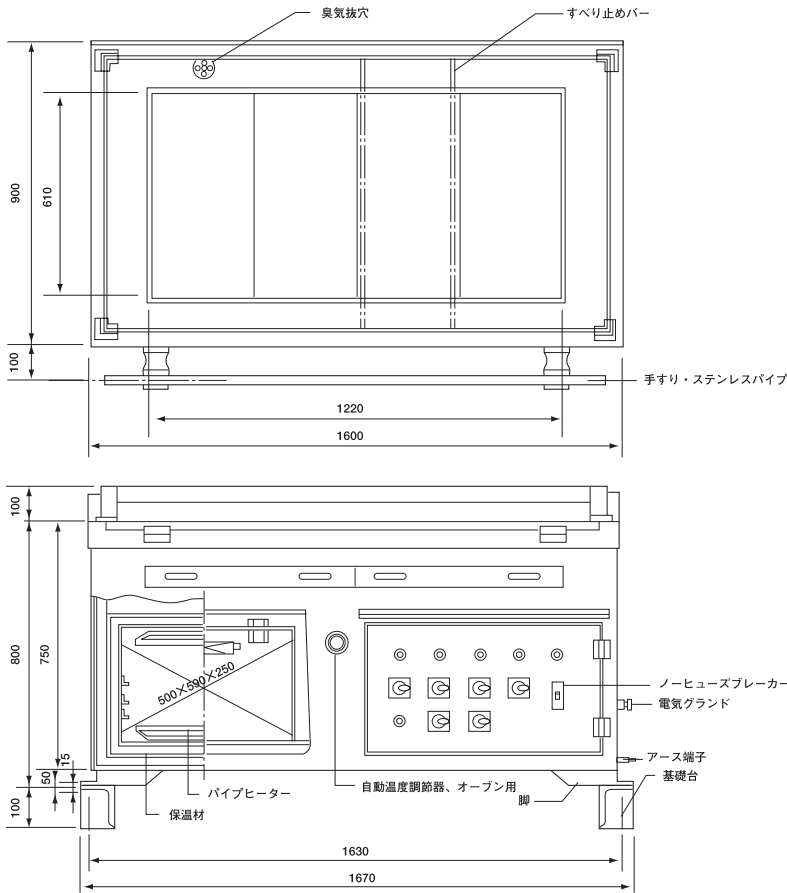
● 低圧式電気レンジ SOR-23T



● 低圧式電気レンジ SOR-33T

押切の電化製品は船舶用としてもご好評を得ております。

● 鋳込式電気レンジ SOR-25G

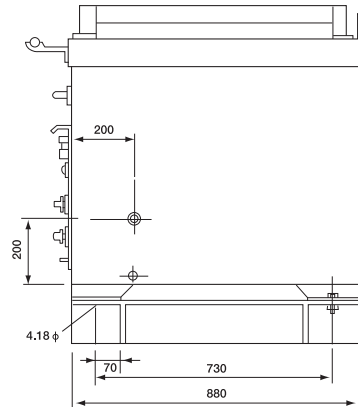


仕様

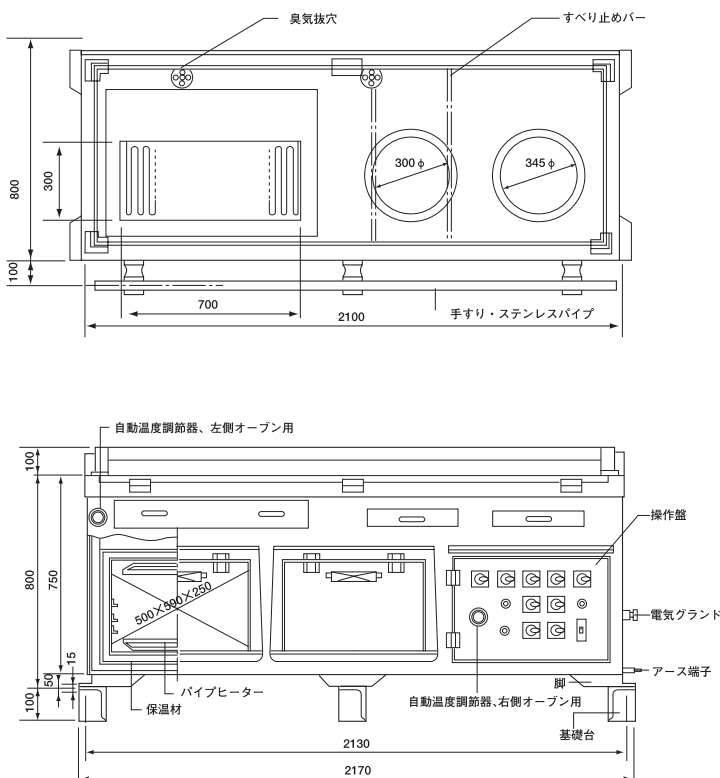
定 格 .....A.C.440V、3P、60Hz、25kW  
 外形寸法 .....1600巾×900奥×800高  
 製品質量 .....600kg  
 梱包質量 .....625kg  
 仕上げ .....塗装  
 鋳込ヒーター .....1220巾×610奥 (5kW×4) (パイプヒーター)  
 オープン .....500巾×590奥×250高 5kW×1 (パイプヒーター)  
 能力 .....40~45人用

付属品

焼皿 .....1 オープン用  
 焼網 .....1 オープン用



● 低圧式電気レンジ SOR-33T



仕様

定 格 .....A.C.440V、3P、60Hz、33kW  
 外形寸法 .....2100巾×800奥×800高  
 製品質量 .....750kg  
 梱包質量 .....775kg  
 仕上げ .....塗装  
 グリラー .....700巾×300奥 15kW (低圧式)  
 丸型ホットプレート .....300φ 4kW×2 (低圧式)  
 オープン .....500巾×590奥×250高 5kW×2 (パイプヒーター)  
 能力 .....50~70人用

付属品

保護金具 .....2 (丸型ホットプレート用)  
 鉄灸 .....1セット (グリラー用)  
 焼網 .....1セット (グリラー用)  
 焼皿 .....1 (オープン用)  
 焼網 .....1 (オープン用)

