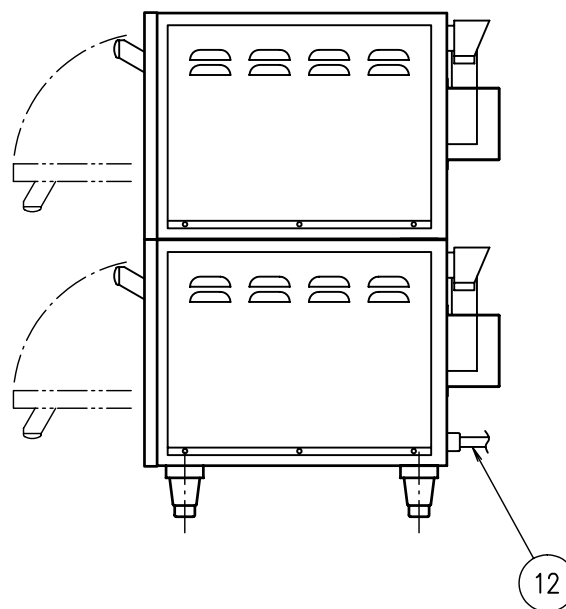
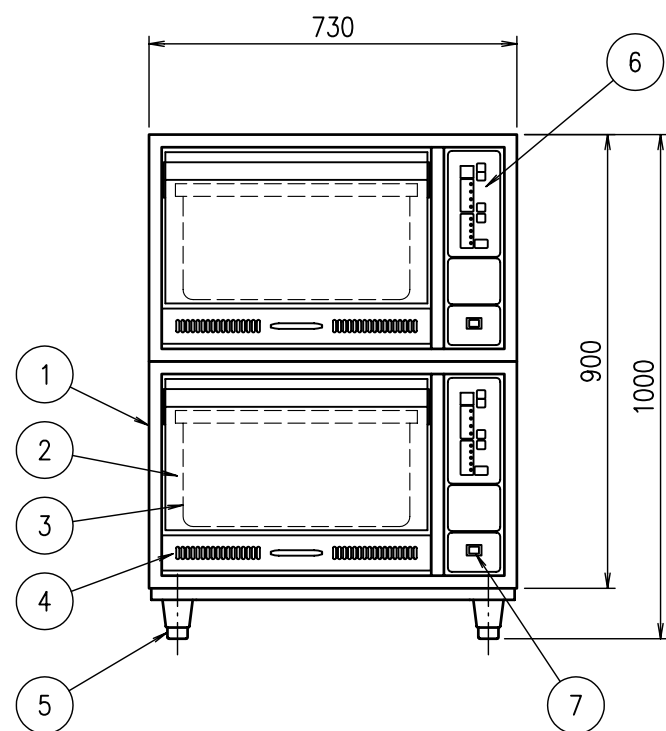


設置上の注意

- ・水平になるようにアジャスト脚で調節して下さい。
- ・本体近くに窓やエアコンがある場合、本体に直接風が当たらないようにして下さい。
- ・背面は壁から10cm以上離して設置して下さい。
- ・本体の後ろ上部から蒸気、排熱が出ます。炊飯器上部にはブレーカー等を設置しないで下さい。
- ・電源コードは排熱口から離して下さい。



No.	名称	備考	数
1	外装板	SGC2R t0.8	2
2	扉	SUS430 t1.0 No.4	2
3	炊飯鍋	アルミ丸鍋 テフロン加工	2
4	汁受	SUS430	2
5	アジャスト脚	SUS304	4
6	コントロールパネル	-	2
7	電源スイッチ	ON-OFF	2
8	取手	-	2
9	バックガード	SUS430	4
10	排気口	SUS430	2
11	蒸気口	-	2
12	電源リード線	キャブタイヤ 5.5sq×4 2m	1
電気容量		3相 200V 10.1kW	
プラグ形状		直結	
付属品		・炊飯鍋(アルミ丸鍋 テフロン加工) 2ヶ	

図	改訂日	改訂事項	担当
△	12-04-17	注意事項変更	瀧澤
△	10-07-02	注意事項追加	瀧澤

寸法許容差はJIS B 0401-1 基準寸法に対する公差等級「IT18」による

第三角法	⊕	尺度 1:15	型式	電気立体炊飯器
日付	承認	設計	ORC-10N	
06-09-12	前川	綿垣		
押切電機株式会社			図番	DA1-0010