

No.	名称	備考	数
1	天板	SUS430 t1.2 No.4	1
2	ヒーター	200V 4kW	1
3	外装板	SUS430 t0.8 No.4	1
4	アジャスト脚	SUS304	4
5	カス受	SUS430	1
6	通電ランプ	赤色	1
7	熱量調節スイッチ	3段切替	1
8	電源リード線	キャブタイヤ 3.5sq×3芯 2m	1
9	ガード	SUS430	1
<b>電気容量</b>			
単相 200V 4kW			
<b>プラグ形状</b>			
接地2P 30A 引掛式 			

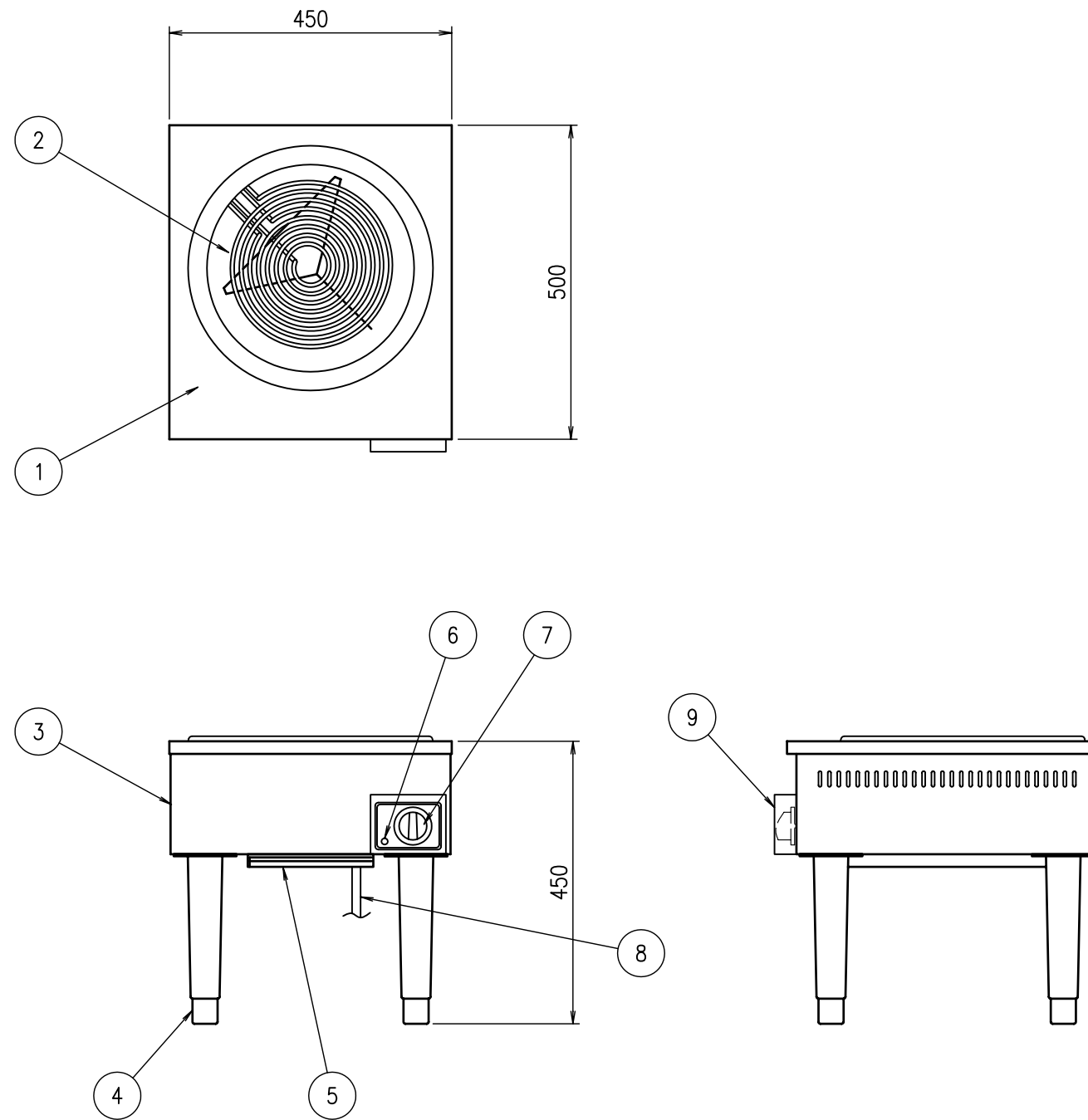
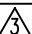



図	改訂日	改訂事項	担当
	12-06-14	外装材質変更	稲垣
歴 	09-05-01	ガード追加	稲垣

寸法許容差はJIS B 0401-1 基準寸法に対する公差等級「IT18」による

第三角法 	尺度 1:10	型式	電気ローレンジ
日付	承認 設計	OEC-40PH	
05-04-23	前川 前川	図番	BE1-0011 
 押切電機株式会社			