

No.	名称	備考	数
1	天板	木 t40	1
2	ケース	SECC t1.2 黒色塗装	1
3	コントロールパネル	—	1
	熱量調節スイッチ	3段切替	1
	加熱ランプ	赤色	1
4	ヒーター	—	1
5	水盤	SUS304 t1.0	1
6	電源リード線	キャブタイヤ 3.5sq×3 2m	1
7	焼網	SUS304	3

電気容量	单相 200V 3.4kW
プラグ形状	接地2P 20A 引掛式 
付属品	・グリッパー 1個 ・焼網 3枚

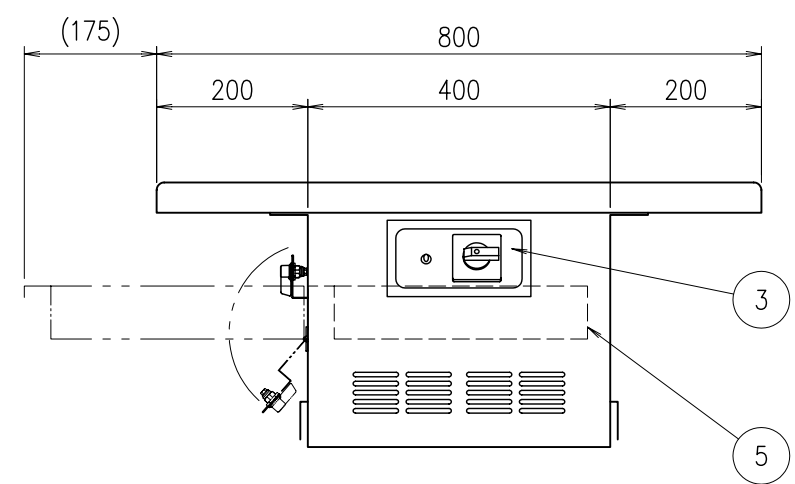
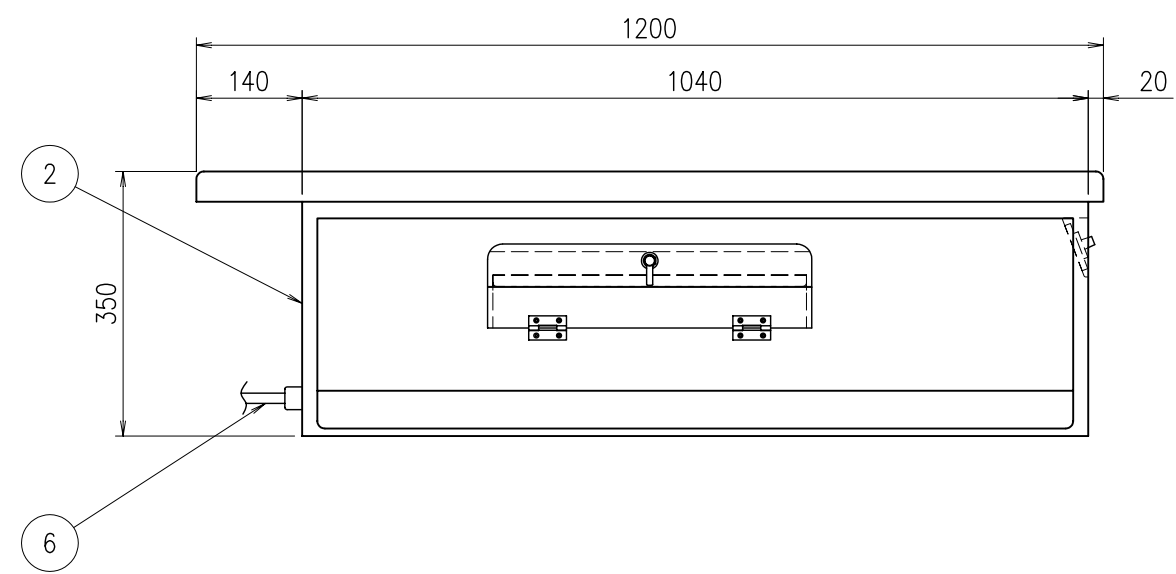
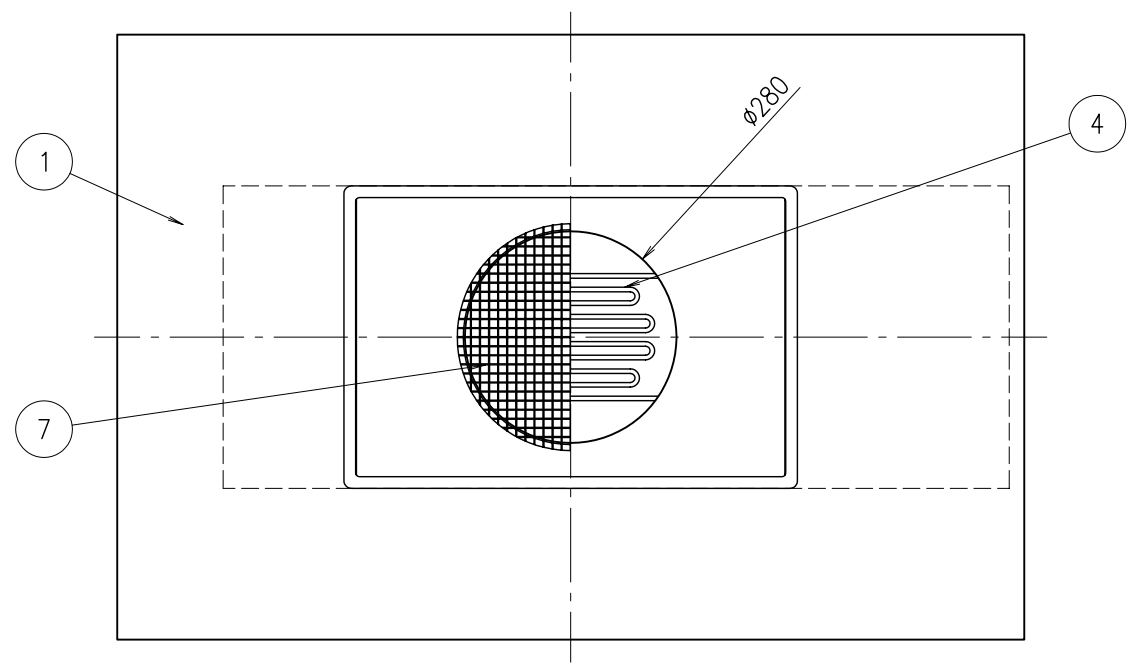
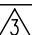

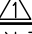


図	改訂日	改訂事項	担当
			
			
			

寸法許容差はJIS B 0401-1 基準寸法に対する公差等級「IT18」による

第三角法 	尺度 1:10	型式 低電圧式電気ロースター
日付	承認 設計	MLV-234S
07-02-01	前川 綿垣	
 押切電機株式会社	図番	AK1-0004 