

No.	名称	備考	数
1	外装板	SUS430 t1.0 #400	1
2	ヒーター	200V 500W	6
3	電源リード線	キャブタイヤ 2sq×4芯 2m	1
4	鉄灸受	SUS430	2
5	水盤	SUS304	1
6	ゴム脚	-	4
7	通電ランプ	赤色	1
8	電源スイッチ	ON-OFF	1

電気容量	3相 200V 3.0kW
プラグ形状	接地3P 20A 引掛式 
付属品	・鉄灸 2ヶ

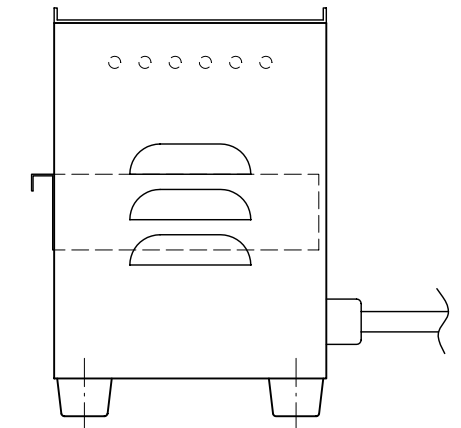
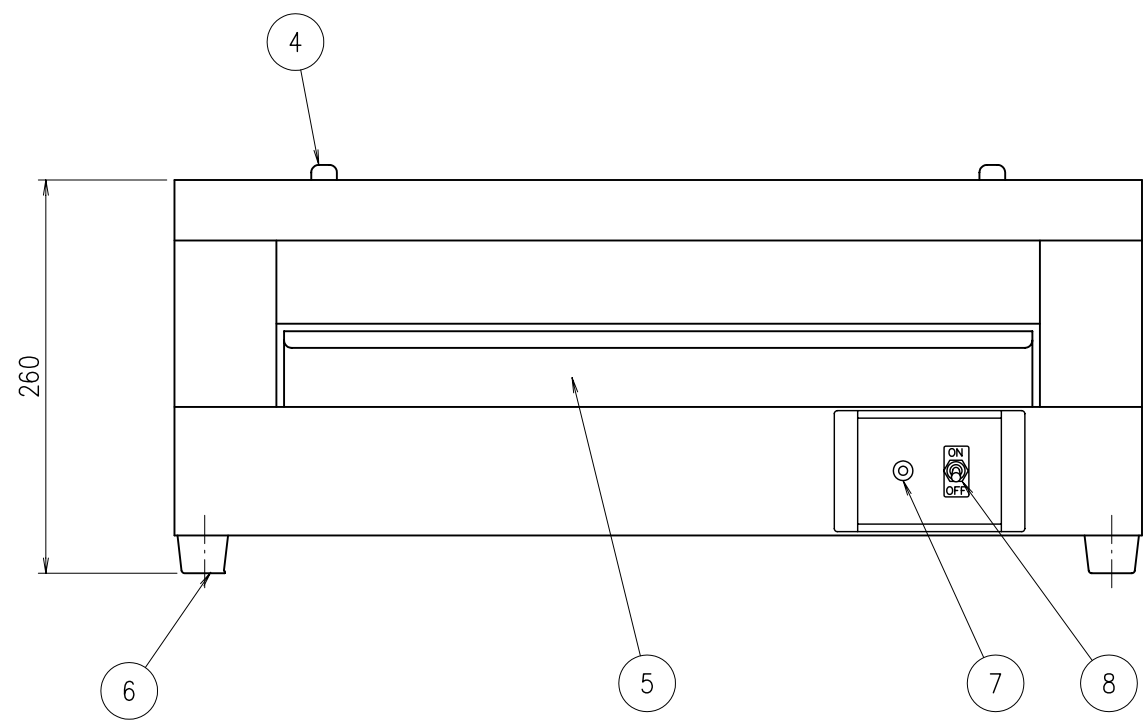
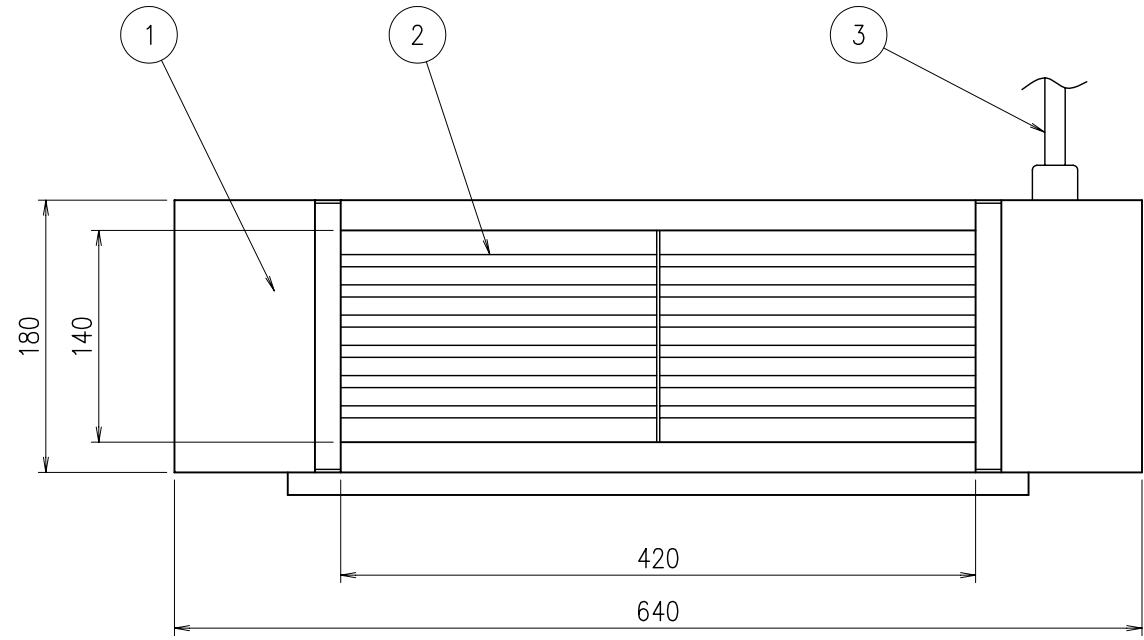


図	改訂日	改訂事項	担当
△			
△			
歴 △			

寸法許容差はJIS B 0401-1 基準寸法に対する公差等級「IT18」による

第三角法 	尺度 1:5	型式 小型卓上電気串焼きグリラー
日付	承認 設計	KG-64SA
08-04-02	前川 綿垣	
 押切電機株式会社	図番	AF1-0018 