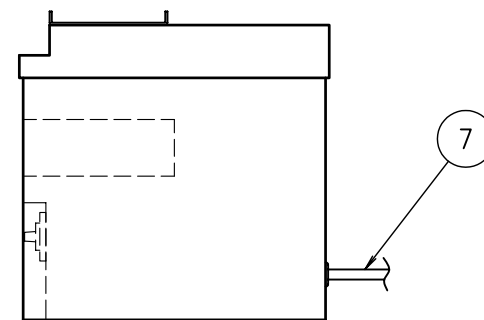
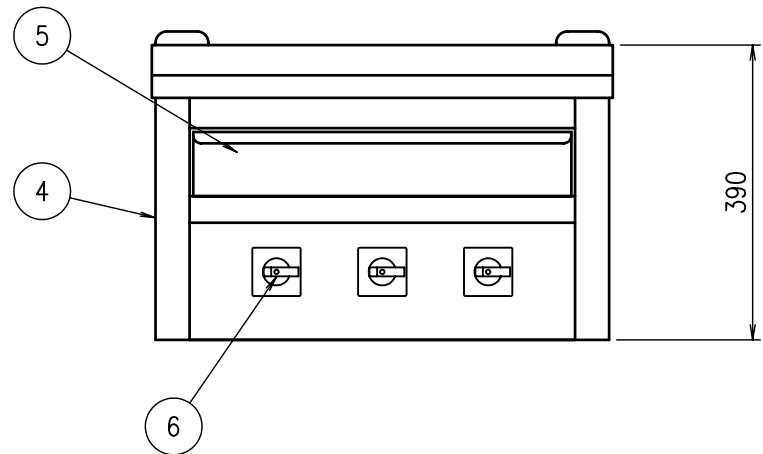
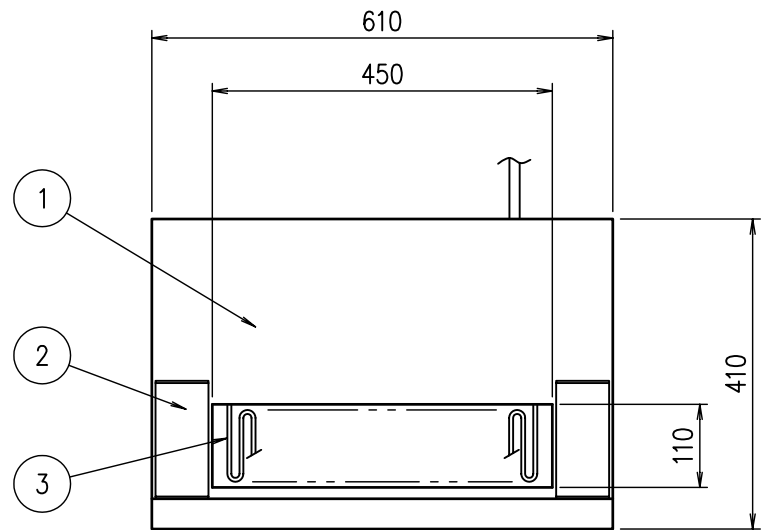


No.	名称	備考	数
1	天板	SUS430 t1.2 #400	1
2	鉄灸受	SUS430 t2.0 #400	2
3	ヒーター	-	3
4	外装板	SUS430 t0.8 #400	1
5	水盤	SUS304	1
6	熱量調節スイッチ	3段切替	3
7	電源リード線	キャブタイヤ 2sq×4芯 2m	1
電気容量			
3相 200V 4.5kW			
プラグ形状			
直結			
付属品			
・鉄灸 2ヶ			



△ 注意

漏電しゃ断器は下表の定格電流値以上を選定し、誘導負荷対応品(衝撃波不動作型)を使用して下さい。

電気容量		定格電流
3相 200V	4.5kW	30A
	6kW	40A
	8kW	50A
	9kW,10.2kW	60A
	12kW	75A
	15kW	100A
単相 200V	18kW,21kW	125A
	3.4kW	40A
	4kW,4.4kW	50A
	5kW	60A

図	改訂日	改訂事項	担当
△			
△	10-04-09	天板t1.0→t1.2に変更	稲垣
歴 △	09-09-09	漏電しゃ断器選定表を追記	高橋

寸法許容差はJIS B 0401-1 基準寸法に対する公差等級「IT18」による

第三角法	⊕	⊖	尺度 1:10	卓上型電気グリラー GK-4T-3
日付	承認	設計		
03-10-08	前川	前川		
押切電機株式会社				AB1-0028 △